
令和7年版

消防年報



東大阪市消防局

令和8年刊行

は じ め に

この年報は、東大阪市消防局の消防現勢及び令和7年中における消防諸般の実績を収録し、今後の消防行政の参考に資するために編集したものであります。

なお、諸表についての数値は各図表等に記入していますが、火災、救急統計等については暦年で表し、予算関係については年度でまとめております。

令和8年5月

東大阪市消防局

目 次

はじめに

1	管内の概要	1
2	消防局及び消防署の組織図	2
3	事務分掌	3
4	消防局及び消防署所の配置図	7
5	庁舎概要	8
6	人口及び世帯数の推移	9
7	重点施策	10
8	主な実施事業等	11
9	東大阪消防の沿革	12

総 務

消防予算及び決算

(1)	一般会計に対する消防費(当初予算)	15
(2)	財源内訳	15
(3)	歳出予算概要	15
(4)	過去の決算額	15

消防職員

(1)	所属別人員	16
(2)	勤続年数別人員	17
(3)	年齢別人員	18
(4)	職員の推移状況	19
(5)	派遣研修状況	20
(6)	職場教養実施状況	22

広 報

広報

(1)	広報活動状況	23
(2)	消防情報提供状況	23

予 防

火災予防

(1)	防火対象物状況	24
(2)	中高層建築物の状況(棟数)	25
(3)	立入検査実施状況	26
(4)	防火管理状況	27

保安3法規制

(火薬類取締法、高圧ガス保安法、液化石油ガスの保安の確保及び取引の適正化に関する法律)

(1)	保安3法対象物の状況	28
(2)	保安3法対象物の許可等事務処理状況	29
(3)	署別保安3法対象物の立入検査実施状況	30

危険物規制

(1)	危険物施設の状況	31
(2)	倍数別危険物施設の状況	32
(3)	署別危険物施設と立入検査実施状況	33
(4)	危険物施設の許可事務処理状況	34
(5)	火災予防条例等届出状況	35

自主防火組織

(1)	幼年女性防火クラブ結成状況	36
-----	---------------	----

警 防

警防

(1)	消防車両等の配置状況	37
(2)	消防車両等の経過年数	38
(3)	特殊資器材保有状況	39
(4)	消防ホース保有状況	39
(5)	消防水利の状況	40
(6)	消防相互応援協定締結状況	41

火 災

火災の概況	42
過去10年間における火災の推移	42
原因及び損害調査	
(1) 過去5年間の火災の主な原因順位	43
(2) 月別火災発生状況	44
(3) 原因別火災発生状況	45
(4) 用途・原因別火災発生状況	46
(5) 署所別火災発生状況	47
火災・その他の出動状況	48

通 信 指 令

消防通信	
(1) 消防通信系統概略図	49
(2) 通信施設の状況	50
(3) 通報手段別災害通報等受信状況	51
(4) 月別災害通報等受信状況	51
(5) 気象観測状況	52

救 急

救急の概況	53
(1) 過去10年間の救急活動状況	54
(2) 隊別救急出動件数	54
(3) 時間別救急出動状況	55
(4) 署所別出動事案発生状況	56
(5) 収容所要時間別搬送人員	57
(6) 年齢区分別・傷病程度別搬送人員	57
(7) 救命処置等実施状況	58
(8) 応急手当普及啓発活動状況	59

救 助

救助の概況	60
(1) 署別救助出動状況	61
(2) 署別事故種別状況	61
(3) 事故別活動状況	62
(4) 過去5年間の事故別救出人員状況	62
(5) 救助活動を行った人員及び車両	63
(6) 国際消防救助隊員登録状況	63

消 防 団

消防団	
(1) 組織	64
(2) 階級別人員	64
(3) 団員の勤続年数状況	65
(4) 団員の年齢構成	66
(5) 警防活動状況	67
(6) 主な年間活動行事	67
(7) 年額報酬	67
(8) 出動報酬	68
(9) 分団別体制及び装備状況	68

1 管内の概要

位置・面積

本市は、大阪平野のほぼ中央部、東経 135° 40′ 44″（最東）から同 135° 33′ 25″（最西）まで、北緯 34° 42′ 16″（最北）から同 34° 37′ 56″（最南）までの間に位置し、東西が 11.2 km、南北が 7.9 km で面積は 61.78k m²（市街化区域面積 49.81 k m²）となっています。

そして西は大阪市、南は八尾市、北は大東市と接し、東は生駒山（海拔 642.27m）を主峰とする生駒山地で奈良県と境を接しています。

地勢・気候

市域の地形は、生駒山地とそれ以外の平野部の二つに大別できます。

生駒山地の西麓に発展した東地区は山岳部、扇状地部、平野部に区分されますが、これに対し中・西地区は平坦な大阪平野に立地し、地形上の変化は少なく、標高 5m 前後となっています。

市の北部には淀川水系の一つである寝屋川が流れ、南からは恩智川、第二寝屋川、長瀬川などの緩流河川が流れています。

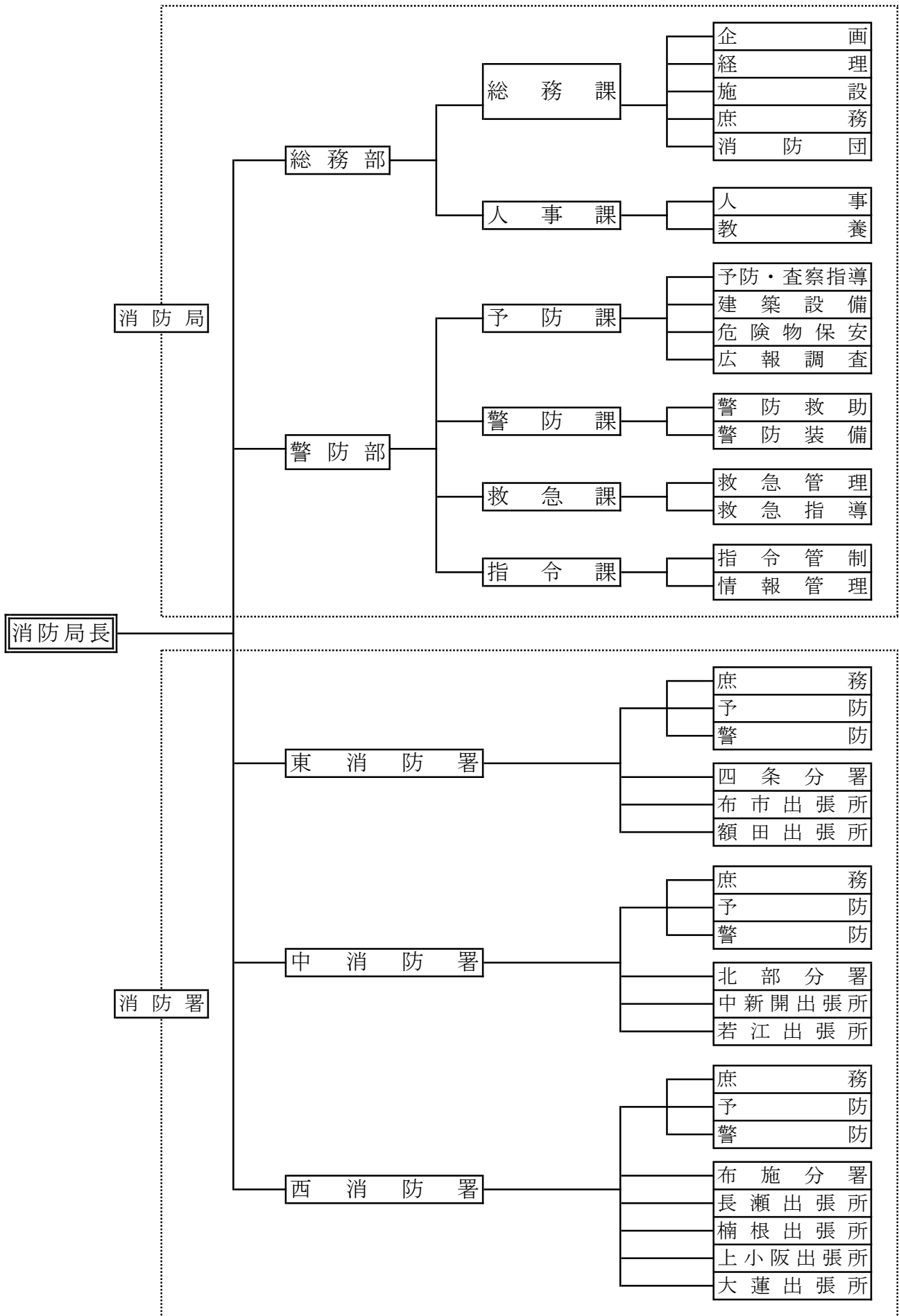
気候は比較的温暖で年間平均気温は 18℃ 前後であり、降水量は年間平均 1,500 mm 前後、年間平均風速は 2.4 m/s 前後です。

人口・世帯数

令和 8 年 3 月 31 日現在の登録人口は 478,892 人、世帯数は 256,796 世帯、人口密度は 7,752 人/k m²となっています。



2 消防局及び消防署の組織図



3 事務分掌

◎ 総務部

● 総務課

- ア 総合企画及び業務の管理、調整、改善に関すること。
- イ 重要事項の調査研究及び情報の収集に関すること。
- ウ 消防の組織に関すること。
- エ 例規の制定及び改廃に関すること。
- オ 情報公開及び個人情報保護に関すること。
- カ 公印、文書及び帳票の管理に関すること。
- キ 儀式及び渉外に関すること。
- ク 消防協力者の表彰に関すること。
- ケ 消防施設の維持管理に関すること。
- コ 消防予算及び決算に関すること。
- サ 消防所管財産の管理に関すること。
- シ 物品の出納及び保管に関すること。
- ス 職員及び消防団員の被服等の貸与に関すること。
- セ 消防団員の任免、服務、表彰その他身分に関すること。
- ソ 消防団員の報酬等の支給に関すること。
- タ 消防団員等の公務災害に関すること。
- チ 消防団員の教養訓練に関すること。
- ツ 災害対策、国民保護等危機管理に係る連絡調整及び総括に関すること。
- テ 局の他の部及び他の課の主管に属しないこと。

● 人事課

- ア 職員の任免、分限、懲戒、服務、表彰その他身分に関すること。
- イ 職員の試験機関に関すること。
- ウ 職員の給与に関すること。
- エ 職員の勤務規律等の監察に関すること。
- オ 職員の健康、衛生管理及び福利厚生並びに共済に関すること。
- カ 職員の公務災害に関すること。
- キ 職員の教養に関すること。
- ク 職員の教養資料に関すること。
- ケ 災害対策、国民保護等危機管理に係る人事事項に関すること。

◎ 警 防 部

● 予 防 課

- ア 建築同意事務及び消防用設備等の指導に関する事。
- イ 立入検査に関する事。
- ウ 各種防火運動に関する事。
- エ 防火管理組織の育成指導に関する事。
- オ 防災学習センターに関する事。
- カ 危険物及び指定可燃物に関する事。
- キ 高圧ガス等の防火指導に関する事。
- ク 危険物取扱者に関する事。
- ケ 火薬類取締法（昭和 25 年法律第 149 号）の規定に基づく許可、認可、届出、報告、検査等に関する事。
- コ 高圧ガス保安法（昭和 26 年法律第 204 号）の規定に基づく許可、届出、報告、検査等に関する事。
- サ 液化石油ガスの保安の確保及び取引の適正化に関する法律（昭和 42 年法律第 149 号）の規定に基づく登録、許可、認定、認可、届出、報告、検査等に関する事。
- シ 火災の調査に関する事。
- ス り災証明その他の火災に関する証明に関する事
- セ 調査技術の研究及び指導に関する事。
- ソ 火災統計に関する事。
- タ 消防広報及び広聴に関する事。
- チ 災害対策、国民保護等危機管理に係る措置、広報等に関する事。
- ツ 他の課の主管に属しない事。

● 警 防 課

- ア 災害の防御及び警備計画に関する事。
- イ 警防の技術の研究及び指導に関する事。
- ウ 警防訓練の計画及び実施に関する事。
- エ 消防地水利に関する事。
- オ 水防に関する事。
- カ 消防行政責任区制度の推進に関する事。
- キ 開発許可申請の審査に関する事。
- ク 災害（火災を除く。）の調査に関する事。
- ケ 消防車両及び機械器具の管理に関する事。
- コ 消防車両の事故に関する事。
- サ 災害対策、国民保護等危機管理に係る警防活動に関する事。

● 救 急 課

- ア 救急業務の実施に関する事。
- イ 救急統計に関する事。
- ウ 応急手当の普及啓発に関する事。
- エ 救急需要対策に関する事。
- オ 救急技術の研究及び指導に関する事。
- カ 救急隊員等の生涯教育に関する事。
- キ 救急業務に係る保健所及び地域医療機関等との連携に関する事。
- ク メディカルコントロール協議会等に関する事。
- ケ 救急活動に係る感染防止対策に関する事。
- コ 災害対策、国民保護等危機管理に係る救急活動に関する事。

● 指 令 課

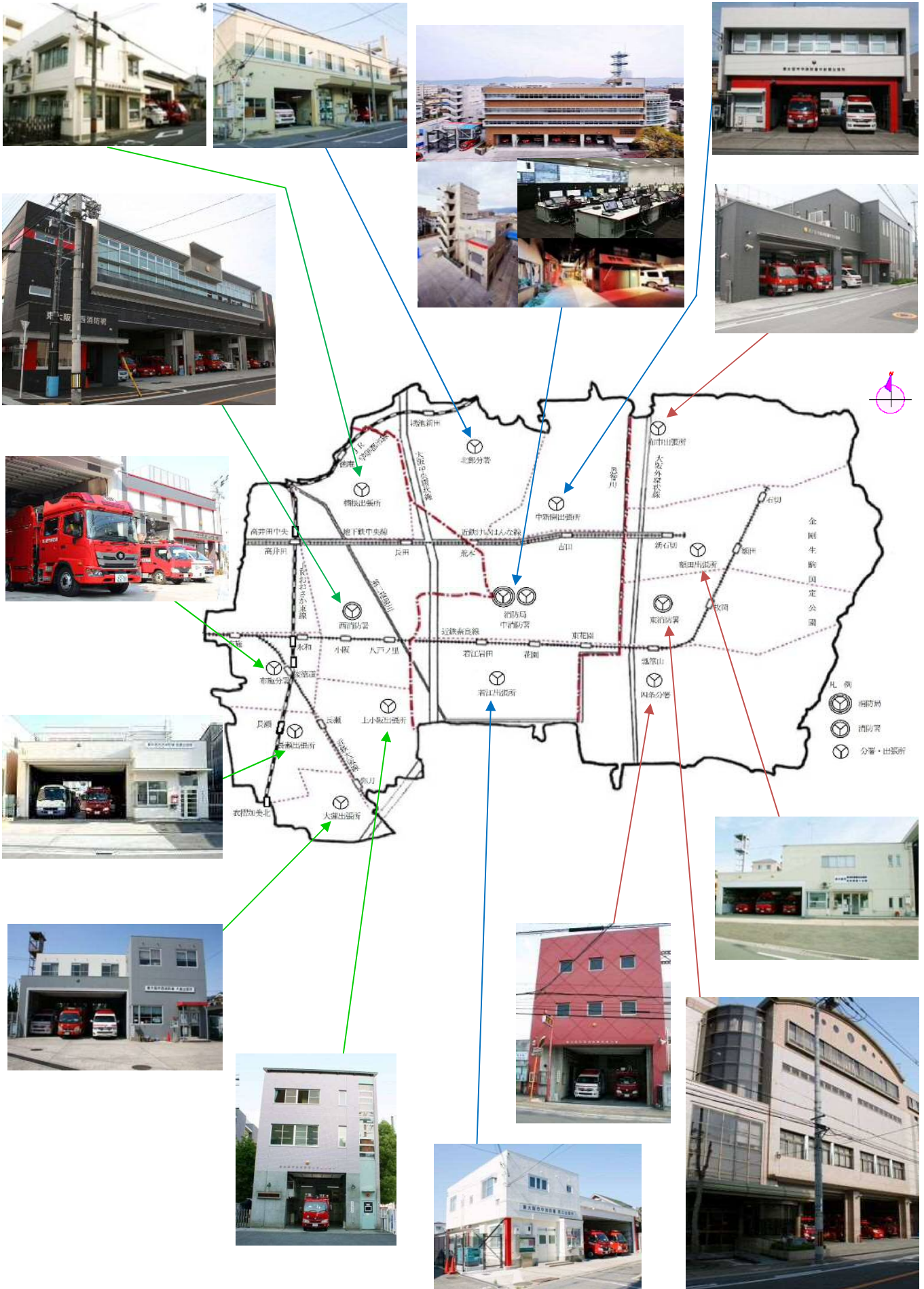
- ア 消防隊等の出動指令に関する事。
- イ 現場情報の収集及び支援情報の伝達に関する事。
- ウ 気象情報の収集及び伝達に関する事。
- エ 非常招集の実施に関する事。
- オ 消防通信の運用及び統制に関する事。
- カ 通信施設の運用管理に関する事。
- キ 指令システム及び情報システムに係る運用管理及び企画、調整等に関する事。
- ク 消防行政に係る情報の管理に関する事。
- ケ 災害対策、国民保護等危機管理に係る指令管制等に関する事。

○ 消 防 署

● 東・中・西消防署

- ア 文書の收受発送及び完結文書の保存に関する事。
- イ 公印の管守に関する事。
- ウ 職員の配置に関する事。
- エ 職員の願届及び身分に関する事。
- オ 職員の教養に関する事。
- カ 職員の保健衛生に関する事。
- キ 職員の給与及び経理に関する事。
- ク 備品及び物品の保管に関する事。
- ケ 消防団に関する事。
- コ 消防協力団体に関する事。
- サ 危険物及び指定可燃物に関する事。
- シ 建築同意事務、消防用設備等の指導に関する事。
- ス 立入検査に関する事。
- セ 防火組織の育成指導に関する事。
- ソ 消防広報及び広聴に関する事。
- タ 火災その他の災害の調査に関する事。
- チ 諸証明に関する事。(り災証明その他の火災に関する証明を除く。)
- ツ 消防警備の実施に関する事。
- テ 消防車両及び機械器具に関する事。
- ト 消防地水利に関する事。
- ナ 消防通信に関する事。
- ニ 警防訓練の実施に関する事。
- ヌ 救助及び救急業務の実施に関する事。
- ネ 職員の警備配置に関する事。

4 消防局及び消防署所の配置図

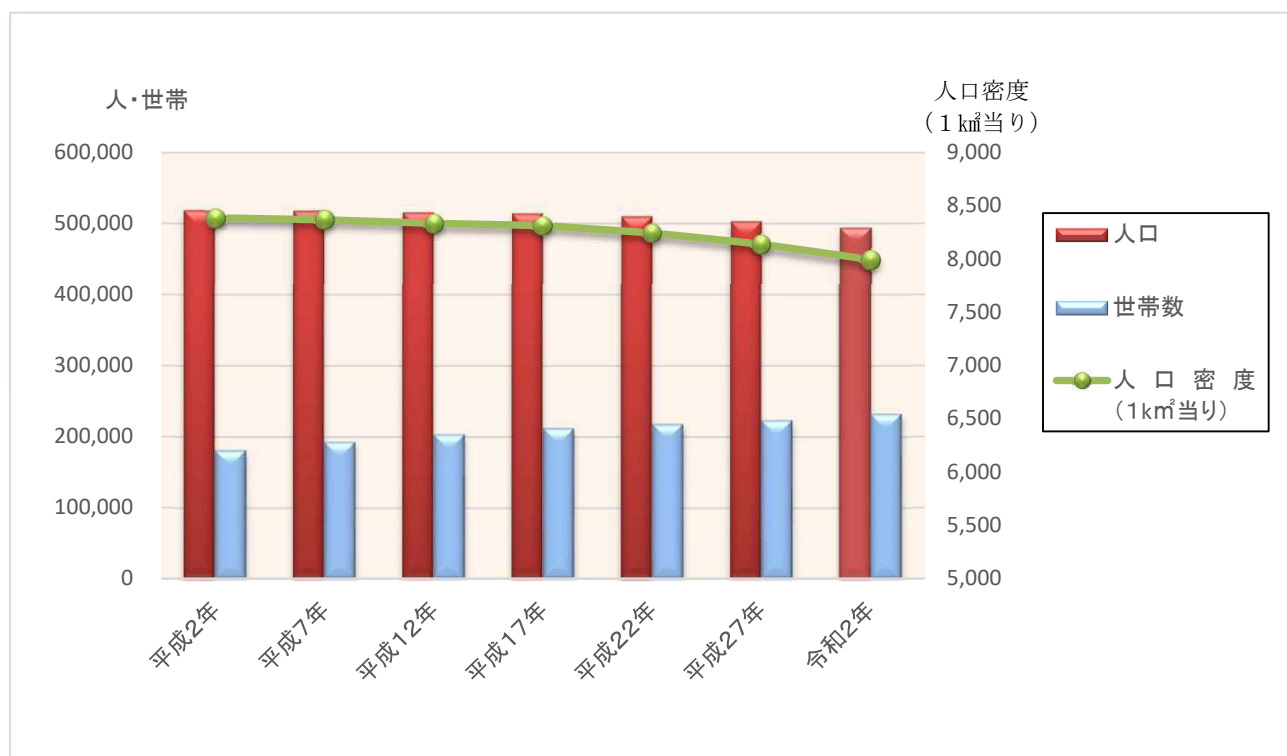


5 庁舎概要

名 称		構 造	建築年月	面 積			
				敷地面積 (㎡)	建築面積 (㎡)	延べ面積 (㎡)	
消 防 局	消 防 訓 練 施 設	主 訓 練 塔 R C 造 地上6階地下1階建	H20. 4	5,000	315	1,221	
		補 助 訓 練 塔 R C 造 2 階 建			53	87	
	消 防 局 (4・5階部分)	免震R C造5階建			1,922	854	2,423
	防 災 学 習 セ ン タ ー (3・4階の一部)						
中 本 署 (1～3階部分)							
消 防 署	北 部 分 署	R C 造 2 階 建	S41. 8	436	341	680	
	中 新 開 出 張 所	S 造 2 階 建	S47. 4	485	164	300	
	若 江 出 張 所	S 造 2 階 建	S48. 5	361	169	234	
東 消 防 署	本 署 (1～3階一部)	S R C 造 4 階 建	H5. 5	1,770	837	1,852	
	四 条 分 署 (地下1～1階一部)	R C 造 4 階 建	H8. 1	1,313	190	329	
	布 市 出 張 所	S 造 2 階 建	H25. 11	500	290	499	
	額 田 出 張 所	S 造 2 階 建	S49. 12	723	225	367	
西 消 防 署	本 署	R C 造 3 階 建	H29. 7	1,985	1,149	2,730	
	布 施 分 署	S 造 平 屋 建	R8. 3	964	697	679	
	長 瀬 出 張 所	R C 造 2 階 建	S59. 9	540	237	341	
	楠 根 出 張 所	R C 造 2 階 建	S61. 3	364	173	281	
	上 小 阪 出 張 所	R C 造 3 階 建	H11. 7	244	94	272	
	大 蓮 出 張 所	S 造 2 階 建	S55. 3	610	149	265	

6 人口及び世帯数の推移

年	人 口	世 帯 数	人 口 密 度 (1 km ² 当り)	備 考
平 成 2 年	518,251	181,133	8,385	国調 (第15回)
平 成 7 年	517,232	193,114	8,368	国調 (第16回)
平 成 1 2 年	515,094	203,392	8,334	国調 (第17回)
平 成 1 7 年	513,821	212,072	8,312	国調 (第18回)
平 成 2 2 年	509,533	217,762	8,244	国調 (第19回)
平 成 2 7 年	502,784	223,485	8,138	国調 (第20回)
令 和 2 年	493,940	232,303	7,995	国調 (第21回)



7 重点施策（令和7年度）

- (1) 消防体制の充実強化
- (2) 消防団の充実強化
- (3) 人材育成の推進
- (4) 救急業務高度化の推進及び充実強化
- (5) 予防行政の強化推進
- (6) 広報及び調査業務の強化
- (7) 警防体制の充実強化
- (8) 通信指令体制の強化

8 主な実施事業等（令和7年度）

(1) 消防体制の充実強化

- ア 災害対応特殊消防ポンプ自動車（1台）
- イ 高規格救急自動車（1台）
- ウ 多目的ブーム付消防ポンプ自動車（1台）
- エ はしご車オーバーホール（1台）
- オ （仮称）布施分署建築事業
- カ 消防救急デジタル無線更新整備

(2) 消防団の充実強化

- 消防団屯所建築事業（第10分団1号車）

(3) 人材育成の推進

- ア 研修会等参加負担金
- イ 大型免許取得補助金
- ウ 消防学校等研修参加負担金

(4) 救急業務高度化の推進及び充実強化

- ア 救急救命士養成研修（3名）
- イ 各種病院実習負担金等
- ウ 感染防止関係消耗品
- エ 救急支援用消耗品
- オ 応急手当普及啓発事業
- カ 救急安心センターおおさか運営費分担金

(5) 広報及び調査業務の強化

- 防災学習センター受付案内等業務委託

9 東大阪消防の沿革

明治 3年		消防組が発足
昭和14年	1月24日	警防団令(勅令第20号)の公布により各村の消防組が警防団に改組
昭和16年	9月20日	特設消防署規程の改正に伴い、大阪府布施消防署(現長堂分署)開設
昭和17年	1月10日	布施消防署御厨出張所開設
昭和17年	2月 1日	布施消防署長瀬出張所開設
昭和18年	10月 8日	布施消防署楠根格納庫設置
昭和19年	2月 1日	布施消防署庁舎を新築、旧庁舎は長堂出張所として即日事務を開始
昭和20年	6月29日	大阪府告示により管轄区域が拡張され、布施市のほか、八尾市、玉川町、盾津町、久宝寺村、高安村、南高安村、三野郷村等12箇村が管轄区域となり、八尾、龍華、山本の3出張所を開設
昭和21年	4月 1日	戦後の消防力の再編成に伴い、新たに八尾消防署が開設され、布施消防署の管轄区域は、布施市、玉川町、盾津町に縮小
昭和22年	8月 1日	布施消防署御厨出張所廃止
昭和22年	9月 1日	消防団令の施行に伴い、警防団が消防団に改められ、孔舎衙村、大戸村、枚岡村、縄手村、三野郷村、英田村、若江村、玉川村、盾津町、布施市に各消防団を結成
昭和22年	11月26日	布施消防署玉川出張所開設
昭和23年	3月 7日	消防組織法の施行に伴い自治体消防が発足し、大阪府布施消防署から布施市消防本部消防署と改称し、玉川町消防本部、消防署開設
昭和24年	3月16日	布施市消防署楠根出張所開設
昭和26年	9月30日	玉川町消防本部、消防署廃止
昭和30年	1月 1日	町村合併促進法の施行に伴い、枚岡町、縄手町、石切町、孔舎衙村が合併し、枚岡市消防団が発足
昭和30年	1月15日	盾津町、玉川町、英田村、若江村、三野郷村が合併し、河内市消防団が発足
昭和33年	4月 1日	枚岡市消防本部、消防署開設
昭和33年	8月13日	布施市消防署足代臨時出張所開設
昭和37年	11月 1日	布施市消防署長堂出張所を分署に昇格
昭和38年	11月 1日	布施市消防本部、消防署新庁舎落成(旧西消防署)
昭和39年	9月30日	布施市消防署足代臨時出張所を布施市消防署足代出張所に改称
昭和40年	3月 1日	河内市消防本部、消防署開設
昭和40年	11月10日	枚岡市消防本部、消防署庁舎改築
昭和41年	10月 1日	河内市消防署北部出張所開設
昭和42年	1月16日	布施市消防署上小阪出張所開設
昭和42年	2月 1日	枚岡市、河内市、布施市の三市合併により東大阪市消防本部発足 旧枚岡市消防署を東消防署に、旧河内市消防署を中消防署に、旧布施市消防署を西消防署に改め、同じく旧市消防団を東消防団、中消防団、西消防団に改称
昭和42年	2月 1日	中消防署北部出張所を分署に昇格
昭和43年	6月 1日	東消防署未広出張所開設
昭和45年	4月10日	西消防署長堂分署改築
昭和46年	2月 1日	消防団の運営合理化を図るため、三消防団を統合し、東大阪市消防団に改称

昭和46年	6月27日	東消防署石切出張所開設
昭和47年	4月2日	中消防署中新開出張所開設
昭和47年	4月5日	西消防署足代出張所改築
昭和48年	5月7日	中消防署若江出張所開設
昭和48年	5月16日	消防本部の機構改革に伴い、東大阪市消防局に改称
昭和49年	10月1日	中消防署英田出張所開設
昭和49年	12月20日	東消防署額田出張所開設
昭和50年	12月1日	東消防署四条出張所開設
昭和52年	4月1日	消防団43分団を15分団に再編成
昭和52年	7月1日	東大阪市消防音楽隊発足
昭和52年	9月12日	中消防署移転
昭和52年	11月1日	2部制勤務から3部制勤務への移行完了
昭和55年	3月21日	西消防署大蓮出張所開設
昭和56年	3月17日	通信指令装置の全面改修
昭和56年	4月1日	東消防署末広出張所増築
昭和57年	10月12日	西消防署上小阪出張所改築
昭和59年	9月17日	西消防署長瀬出張所移転新築
昭和61年	3月31日	西消防署楠根出張所建替
平成2年	2月20日	消防訓練場移転新築
平成5年	5月24日	東消防署移転新築
平成6年	12月24日	中消防署北部分署改築
平成7年	3月24日	消防訓練場移転新築
平成8年	1月25日	東消防署末広出張所及び四条出張所を統合し、四条分署開設
平成9年	4月1日	通信指令システムへ更新 女性消防吏員採用
平成11年	7月13日	西消防署足代出張所改修
平成11年	7月16日	西消防署上小阪出張所建替
平成12年	6月1日	全員出動体制（残留勤務廃止）実施
平成15年	4月1日	東大阪市消防力整備計画策定
平成16年	12月1日	西消防署楠根出張所改修
平成17年	3月31日	消防音楽隊の活動休止
平成20年	3月17日	東大阪市消防局・中消防署移転新築（新訓練施設併設） 高機能消防指令センター運用開始（旧指令センター） 中消防署英田出張所を廃止
平成20年	4月1日	消防局において部制を実施
平成20年	5月4日	消防局防災学習センターを開設
平成23年	4月1日	第2期東大阪市消防力整備計画策定
平成24年	8月24日	西消防署長堂分署の耐震補強及び部分改修
平成24年	8月28日	東消防署額田出張所の耐震補強及び部分改修

平成24年10月	1日	大阪府から保安3法規制事務を権限移譲 (火薬類取締法) (高圧ガス保安法) (液化石油ガスの保安の確保及び取引の適正化に関する法律)
平成25年11月	15日	東消防署石切出張所移転し、布市出張所開設
平成26年	4月1日	消防救急デジタル無線の運用開始(常備消防)
平成26年12月	1日	消防救急デジタル無線の運用開始(非常備消防)
平成28年	1月13日	西消防署足代出張所の耐震補強及び部分改修
平成28年	2月25日	中消防署若江出張所の耐震補強及び部分改修
平成28年	3月31日	中消防署中新開出張所の耐震補強及び部分改修
平成29年	7月24日	西消防署建替
平成30年	4月1日	高機能消防指令センター運用開始
令和3年	1月	消防出初式中止(新型コロナウイルス感染症拡大防止のため)
令和3年	3月31日	消防音楽隊の廃止
令和3年	4月1日	第3期東大阪市消防力整備計画策定
令和4年	4月1日	消防局防災学習センターの受付案内等の業務を民間委託
令和6年	1月	消防出初式中止(能登半島地震に伴う緊急消防援助隊派遣のため)
令和7年	4月1日	警防部救急課を新設
令和8年	3月11日	長堂分署と足代出張所を統合し、布施分署を開設

総務

消防予算及び決算

(1) 一般会計に対する消防費（当初予算）

（単位：千円）

年度	一般会計（A）	消防費（B）	(A)に対する(B)の比率
令和5年	210,411,536	5,891,434	2.8%
令和6年	221,516,181	6,421,619	2.9%
令和7年	235,453,887	8,561,332	3.6%

(2) 財源内訳

（単位：千円）

年度	合計 (消防費)	内 訳			
		特 定 財 源			一般財源
		国・府支出金	地方債	その他	
令和5年	5,891,434	52,454	285,900	29,971	5,523,109
令和6年	6,421,619	51,761	554,000	17,384	5,798,474
令和7年	8,561,332	37,889	2,390,000	30,126	6,103,317

(3) 歳出予算概要

（単位：千円）

年度	合計 (消防費)	常備消防費	非常備消防費	消防施設費	水防費	災害対策費
令和5年	5,891,434	4,960,089	95,976	498,742	26,008	310,619
令和6年	6,421,619	5,167,474	89,105	703,891	27,326	433,823
令和7年	8,561,332	5,320,107	78,232	1,664,465	28,393	1,470,135

(4) 過去の決算額

（単位：千円）

年度	一般会計（A）	消防費（B）	(A)に対する(B)の比率
令和4年	225,195,880	5,556,976	2.5%
令和5年	226,110,130	5,778,891	2.6%
令和6年	229,860,314	6,529,209	2.8%

消防職員

(1) 所属別人員

(令和8年4月1日現在)

所属	階級	合計	消 防 吏 員								その他 職員	
			正監	監	司令長	司令	司令補	士長	副士長	士		
総局	人 員	506	1	9	32	91	114	163	11	84	1	
総務部	局長	1	1									
	部長	1		1								
	部次長	2		2								
	総務課	課長/司令長/総括主幹	3			2	1					
		庶務	2					2				
		施設	2				1	1				
		企画	2				2					
		経理	2				1		1			
	人事課	消防団	2				1	1				
		課長/司令長/総括主幹	3			3						
人事		3				3						
	教養	1					1					
警防部	部長	1		1								
	部次長	2		2								
	予防課	課長/司令長/総括主幹	3			2	1					
		予防・査察指導・建築設備	2				1	1				
		予防・査察指導・危険物保安	3				1	1		1		
		広報調査	13				4	7	2			
	警防課	課長/司令長/総括主幹	3			2	1					
		警防救助	2				2					
		警防装備	2				1	1				
	救急課	課長/司令長/総括主幹	3			1	2					
		救急管理	1				1					
		救急指導	1					1				
	指令課	課長/警備司令長/警備司令/総括主幹	8			4	4					
情報管理		2				1	1					
指令管制		15				3	7	5				
消防局小計		85	1	6	14	31	24	8	1			
消防署	東署	署長・副署長	3		1	2						
		庶務	2			1		1				
		予防	5			1	1	2	1			
		警防	102			3	15	18	39	2	25	
	小計		112		1	7	16	21	40	2	25	
	中署	署長・副署長	3		1	2						
		庶務	3			1		1				1
		予防	7				2	2	2	1		
		警防	108			3	18	21	41	2	23	
	小計		121		1	6	20	24	43	3	23	1
	西署	署長・副署長	3		1	2						
		庶務	3				2		1			
予防		11				3	5	2		1		
警防		171			3	19	40	69	5	35		
小計		188		1	5	24	45	72	5	36		
消防署小計		421		3	18	60	90	155	10	84	1	

〔注〕 派遣者2名及び初任教育生11名、短時間再任用職員1名、任期付職員2名、休職者1名を除く。

(2) 勤続年数別人員

(令和8年4月1日現在)

年数	階級	合計	消 防 吏 員							その他 職員	
			正監	監	司令長	司令	司令補	士長	副士長		士
総 人 員		506	1	9	32	91	114	163	11	84	1
平 均 年 数		17年3月	39年0月	31年11月	28年11月	21年6月	20年6月	14年8月	18年8月	6年3月	40年0月
1 年 未 満											
1 年 ～ 2 年		7								7	
2 年 ～ 3 年		19								19	
3 年 ～ 4 年		4								4	
4 年 ～ 5 年		5								5	
5 年 ～ 6 年		3						1		2	
6 年 ～ 7 年		8						2		6	
7 年 ～ 8 年		12						3		9	
8 年 ～ 9 年		8					1	4		3	
9 年 ～ 10 年		17						6		11	
10 年 ～ 11 年		16					1	9		6	
11 年 ～ 12 年		16					1	9		6	
12 年 ～ 13 年		26					4	16		6	
13 年 ～ 14 年		22					7	15			
14 年 ～ 15 年		22				3	4	14	1		
15 年 ～ 16 年		26				1	4	18	3		
16 年 ～ 17 年		35				3	15	16	1		
17 年 ～ 18 年		44				8	11	25			
18 年 ～ 19 年		30				8	13	7	2		
19 年 ～ 20 年		25				8	11	5	1		
20 年 ～ 21 年		18				11	4	3			
21 年 ～ 22 年		17				10	5	2			
22 年 ～ 23 年		19				7	7	3	2		
23 年 ～ 24 年		10			2	6	2				
24 年 ～ 25 年		12			1	8	2	1			
25 年 ～ 26 年		15			4	4	6	1			
26 年 ～ 27 年		7			4	3					
27 年 ～ 28 年		6			2	4					
28 年 ～ 29 年		10		1	4	3	1	1			
29 年 ～ 30 年		10		1	3	2	3		1		
30 年 ～ 31 年		10		3	3	1	1	2			
31 年 ～ 32 年											
32 年 ～ 33 年		3		1	2						
33 年 ～ 34 年											
34 年 ～ 35 年		3			3						
35 年 ～ 36 年		4		1	3						
36 年 ～ 37 年		8		2	1	1	4				
37 年 ～ 38 年											
38 年 ～ 39 年											
39 年 ～ 40 年		2	1				1				
40 年 ～ 41 年		1									1
41 年 ～ 42 年		3					3				
42 年 ～ 43 年											
43 年 ～ 44 年											
44 年 ～ 45 年		3					3				
45 年 ～ 46 年											
46 年 ～ 47 年											

《注》 派遣者2名及び初任教育生11名、短時間再任用職員1名、任期付職員2名、休職者1名を除く。

(3) 年齢別人員

(令和8年4月1日現在)

階級 年齢	合計	消 防 吏 員								その他 職員
		正監	監	司令長	司令	司令補	士長	副士長	士	
総人員	506	1	9	32	91	114	163	11	84	1
平均年齢	39歳0月	59歳4月	53歳10月	51歳0月	43歳3月	42歳4月	36歳9月	40歳1月	27歳5月	60歳3月
18歳										
19歳	2								2	
20歳	2								2	
21歳	2								2	
22歳	6								6	
23歳	5								5	
24歳	12								12	
25歳	11						1		10	
26歳	7						1		6	
27歳	4						2		2	
28歳	8						4		4	
29歳	15						5		10	
30歳	6					1	1		4	
31歳	21					1	12		8	
32歳	7						5		2	
33歳	13					2	9		2	
34歳	26					5	16		5	
35歳	21				1	3	13	3	1	
36歳	36				1	19	16			
37歳	20				1	4	13	1	1	
38歳	29				6	9	13	1		
39歳	28				4	8	15	1		
40歳	32				11	9	11	1		
41歳	32				11	11	9	1		
42歳	25				8	9	8			
43歳	21				13	3	4	1		
44歳	16			1	10	5				
45歳	11			1	7	2		1		
46歳	13			3	7	2	1			
47歳	11			3	4	3	1			
48歳	7			2	4	1				
49歳	10		1	3	1	3	1	1		
50歳	6		1	4			1			
51歳	3			3						
52歳	6		1	2	1	2				
53歳	7		2	3		1	1			
54歳	5		1	4						
55歳	2				1	1				
56歳	2		2							
57歳	2		1	1						
58歳	1			1						
59歳	2	1		1						
60歳	2					1				1
61歳	4					4				
62歳	5					5				
63歳										
64歳										
65歳										

〔注〕 派遣者2名及び初任教育生11名、短時間再任用職員1名、任期付職員2名、休職者1名を除く。

(4) 職員の推移状況

年度	区分	実配置数		
		合計	消防吏員	その他職員
平成17年		477	474	3
平成18年		457	454	3
平成19年		462	458	4
平成20年		467	464	3
平成21年		470	467	3
平成22年		476	473	3
平成23年		491	489	2
平成24年		491	489	2
平成25年		486	483	3
平成26年		495	493	2
平成27年		504	502	2
平成28年		502	500	2
平成29年		503	501	2
平成30年		495	493	2
平成31年（令和元年）		496	494	2
令和2年		509	506	3
令和3年		514	511	3
令和4年		510	507	3
令和5年		509	506	3
令和6年		511	509	2
令和7年		513	511	2
令和8年		506	505	1

《注》 1 実配置数は、毎年4月1日現在である。

2 令和8年度の実配置数については、派遣者2名及び初任教育生11名、短時間再任用職員1名、任期付職員2名、休職者1名を除く。

（平成18年度以前の実配置数には、初任教育生を含む。）

(5) 派遣研修状況

(令和7年度中)

委託機関	種 別	派遣回数	派遣日数	派遣人員	階 級 別 人 員					
					司令長以上	司令	司令補	士長	副士長・士	その他の職員
消 防 大 学 校	幹 部 科	1	33	1	1					
	新 任 教 官 科	1	9	1	1					
総 務 省 消 防 庁	国 際 消 防 救 助 隊 セ ミ ナ ー	1	4	1				1		
	国 際 消 防 救 助 隊 連 携 訓 練	1	3	1				1		
	ハラスメント等相談窓口の相談受付員等を対象とした研修会	1	1	1	1					
	採用広報担当者を対象とした研修会	1	1	1		1				
	管理職員を対象とした研修会	1	1	1	1					
	火災調査担当者会議	1	1	1			1			
	調査技術会議	1	1	5		1	2	2		
経 済 産 業 省	高 圧 ガ ス 保 安 法 研 修	1	5	1			1			
大 阪 府 立 消 防 学 校	幹 部 教 育 専 科	初 級 幹 部 科	1	9	3				3	
		中 級 幹 部 科	1	9	3			1	2	
		上 級 幹 部 科	1	1	3	3				
	科 教 育 特 別 教 育	救 助 科	2	18	3					3
		警 防 科	1	9	3			2	1	
		予 防 科 防 火 査 察 課 程	1	6	2		1		1	
		予 防 科 消 防 設 備 課 程	1	6	2				2	
		予 防 科 危 険 物 課 程	1	6	2			2		
		火 災 調 査 科	1	9	2			2		
		は し ご 車 技 術 講 習	2	4	3				3	
	通 信 指 令 研 修	1	4	1		1				
	採 用 後 3 年 目 研 修	4	2	13					13	
	教 育 技 法 研 修	1	1	2		2				
大 阪 市 消 防 局 高 度 専 門 教 育 訓 練 セ ン タ ー	上 級 救 助 研 修	1	8	1			1			
	国 際 消 防 救 助 隊 員 研 修	1	2	2			1	1		
	上 級 予 防 研 修 【 危 険 物 ・ 保 安 コ ー ス 】	1	3	1			1			
	上 級 予 防 研 修 【 査 察 コ ー ス 】	1	3	1		1				
	指 揮 研 修	1	2	1		1				
	特 殊 災 害 研 修	1	5	1			1			
	消 火 技 術 研 修	1	3	1		1				
	救 急 救 命 士 養 成 課 程	1	123	3			1	2		

大 阪 市 消 防 局	方 面 隊 研 修	1	6	1	1					
	指 令 情 報 セ ン タ ー 実 務 研 修	1	2	1		1				
	救 助 隊 電 気 災 害 研 修	1	1	1				1		
堺 市 消 防 局	予 防 事 務 審 査 ・ 検 査 受 託 研 修	1	2	1				1		
	通 信 指 令 受 託 研 修	1	2	1				1		
	高 圧 ガ ス 初 任 者 受 託 研 修	1	1	1					1	
	救 急 ワ ー ク ス テ ー シ ョ ン 受 託 研 修	1	2	1			1			
	特 別 高 度 救 助 隊 受 託 研 修	1	6	1			1			
中 河 内 救 命 救 急 セ ン タ ー	就 業 後 研 修	38	8	38		8	17	12	1	
	就 業 前 研 修	3	15	3			1	2		
近 畿 救 急 医 学 研 究 会	救 急 隊 員 部 会	4	1	33		3	18	10	2	
市 立 東 大 阪 医 療 セ ン タ ー	気 管 挿 管 病 院 実 習	2	-	2			1		1	
石 切 生 喜 病 院		2	-	2				2		
市 立 東 大 阪 医 療 セ ン タ ー	ビ デ オ 喉 頭 鏡 病 院 実 習	2	-	2			1	1		
石 切 生 喜 病 院		2	-	2				2		
全 国 消 防 長 会	近 畿 支 部 消 防 法 令 違 反 是 正 事 例 発 表 会	1	1	5	1	1	2	1		
	総 務 関 係 実 務 研 修 会	1	1	1		1				
	消 防 財 政 実 務 研 修 会	1	1	1				1		
東 ブ ロ ッ ク 消 防 長 会	第 二 級 陸 上 特 殊 無 線 技 士 養 成 講 習	1	2	4	1	1	2			
	大 阪 府 下 消 防 活 動 事 例 発 表 会	1	1	5		1		2	2	
	火 災 調 査 業 務 推 進 会 会	1	1	4		1	2	1		
	火 災 調 査 業 務 推 進 会 会	1	1	5		1	3	1		
	調 査 担 当 者 企 業 研 修	1	1	4			1	3		
日 本 消 防 検 定 協 会	予 防 技 術 講 習 会	1	1	2		1	1			
大 阪 府 危 険 物 安 全 協 会	危 険 物 取 扱 者 保 安 講 習	11	1	14		2	5	6	1	
	安 全 研 修 会	1	1	4		2	1	1		
大 阪 府 交 通 安 全 協 会	安 全 運 転 管 理 者 講 習 会	9	1	14	14					
大 阪 特 殊 自 動 車 学 校	玉 掛 技 能 講 習	1	3	1				1		
	小 型 移 動 式 ク レ ー ン 運 転 技 能 講 習	1	3	1				1		
労 働 安 全 衛 生 管 理 協 会	特 定 化 学 物 質 作 業 主 任 者 研 修	2	2	2			1	1		
合 計		131	359	224	24	32	74	70	24	

《注》 1 派遣日数については、土日祝日等を除く1人当たりの実日数を計上している。
2 半日の研修については、統計上1日として計上している。
3 研修種別において、実日数が確定できないものについては、「-」で表している。

(6) 職場教養実施状況

ア 訓練

(令和7年度中)

警 防 訓 練	回 数	延 人 員	延 時 間 (分)	1 回 当 たり 平 均	
				人 員	時 間 (分)
	16,425	59,406	1,381,051	4	84

イ 職場研修

(令和7年度中)

科 目 種 別	回 数	延 人 員	延 時 間 (分)	1 回 当 たり 平 均		
				人 員	時 間 (分)	
特別教養	緊急自動車機関員認定講習	2	13	360	7	180
	交 通 安 全 講 習	9	354	180	39	20
	昇任者研修(司令・副士長)	1	10	-	10	-
	昇任者研修(司令補・士長)	2	27	-	14	-
	全国消防救助シンポジウム	1	15	-	15	-
	全国救急隊員シンポジウム	1	1	-	1	-
	通 信 指 令 シ ン ポ ジ ウ ム	1	25	-	25	-
	職 場 集 合 研 修	3	360	270	120	90
所属(局)教養	局 (部) 長 教 育	3	104	65	35	22
	行 政 一 般	10	255	260	26	26
所属(署)教養	消 防 行 政	469	2,700	6,580	6	14
	消 防 法 規	155	906	3,100	6	20
	一 般 法 規	88	499	1,720	6	20
	消 防 事 務	56	305	1,120	5	20
	人 事	717	4,143	11,610	6	16
	社 会 常 識	405	2,308	7,840	6	19
	訓 育	988	6,516	15,965	7	16
	礼 式	17	216	420	13	25
	予 防	447	2,483	8,900	6	20
	火 災 調 査	90	486	1,730	5	19
	広 報	37	214	740	6	20
	警 備	1,539	8,392	30,240	5	20
	通 信	51	250	1,020	5	20
	事 故 防 止	896	5,213	14,315	6	16
	消 防 機 械	110	558	2,160	5	20
そ の 他	697	3,556	13,140	5	19	
合 計	6,795	39,909	121,735	6	18	

廣 報

広 報

市民の防火及び防災意識の高揚を図るため、年間を通じて巡回広報等を行うとともに

防火指導や各種防火・防災に関する行事を開催し広報活動を展開している。

防災とボランティアの日	1月17日
防災とボランティア週間	1月15日～1月21日
文化財防火デー	1月26日
春季全国火災予防運動	3月1日～3月7日
危険物安全週間	6月8日～6月14日
防災の日	9月1日
救急の日	9月9日
119番の日	11月9日
秋季全国火災予防運動	11月9日～11月15日



(1) 広報活動状況

(令和7年中)

区 分	防火訓練指導	演 習	巡 行 広 報
回 数	286	15	9,154
対 象 人 員	25,391	291	
実 施 人 員	1,206	291	33,766

(2) 消防情報提供状況

(令和7年中)

区 分	小 計	市政だより	報道関係	ウェブサイト Facebook	その他
火 災 予 防 関 係	42	2		40	
訓 練 ・ 行 事 関 係	66	3	4	53	6
施 設 装 備 関 係	7			7	
火 災 概 況 関 係	1			1	
救 急 ・ 救 助 概 況 関 係	33	3	1	27	2
表 彰 関 係	13			6	7
そ の 他	86	2	1	74	9
合 計	248	10	6	208	24

予

防

火災予防

(1) 防火対象物状況

(令和7年12月31日現在)

項別		署別	東署	中署	西署	合計
1	イ	劇場、映画館、演芸場又は観覧場		1		1
	ロ	公会堂又は集会場	69	75	105	249
2	イ	キャバレー、カフェー、ナイトクラブ等			1	1
	ロ	遊技場又はダンスホール	7	8	17	32
	ハ	性風俗関連特殊営業店舗				
3	ニ	カラオケボックス、漫画喫茶、インターネットカフェ等	1	3	5	9
	イ	待合、料理店等			1	1
3	ロ	飲食店	65	100	217	382
	4	百貨店、マーケット、展示場等	119	266	310	695
5	イ	旅館、ホテル、宿泊所等	6	8	36	50
	ロ	寄宿舍、下宿又は共同住宅	893	1,535	3,056	5,484
6	イ	病院、診療所又は助産所	57	64	99	220
	ロ	老人短期入所施設、養護老人ホーム等	64	60	95	219
	ハ	老人デイサービスセンター、軽費老人ホーム等	119	123	190	432
	ニ	幼稚園、盲学校、聾学校又は養護学校	6	7	13	26
7	小学校、中学校、高等学校、大学等	24	31	61	116	
8	図書館、博物館、美術館等	2	2	2	6	
9	イ	公衆浴場のうち、蒸気浴場、熱気浴場等	1			1
	ロ	イ以外の公衆浴場	2	7	20	29
10	車両の停車場又は船舶・航空機の発着場	4	3	11	18	
11	神社、寺院、教会等	88	76	112	276	
12	イ	工場又は作業場	591	1,542	2,244	4,377
	ロ	映画スタジオ又はテレビスタジオ				
13	イ	自動車車庫又は駐車場	194	221	407	822
	ロ	飛行機又は回転翼航空機の格納庫				
14	倉庫	321	1,140	1,334	2,795	
15	前各項に該当しない事業場	306	556	831	1,693	
16	イ	特定用途が存する複合用途防火対象物	361	481	1,273	2,115
	ロ	イ以外の複合用途防火対象物	300	493	1,507	2,300
16の2	地下街					
17	重要文化財等の建造物	8	6	3	17	
18	延長50メートル以上のアーケード	2		20	22	
合計			3,610	6,808	11,970	22,388

(2) 中高層建築物の状況 (棟数)

(令和7年12月31日現在)

階数	署別				階数	署別			
	東署	中署	西署	合計		東署	中署	西署	合計
3F	907	1,856	3,605	6,368	18F			1	1
4F	269	606	1,218	2,093	19F				
5F	79	223	464	766	20F		1		1
6F	48	98	292	438	21F				
7F	30	68	163	261	22F				
8F	12	52	123	187	23F			1	1
9F	7	46	85	138	24F				
10F	10	32	104	146	25F				
11F	8	27	76	111	26F				
12F	3	11	23	37	27F				
13F		6	22	28	28F				
14F	7	20	24	51	29F		1		1
15F	3	10	35	48	30F				
16F		1		1	31F			2	2
17F					合計	1,383	3,058	6,238	10,679

(3) 立入検査実施状況

(令和7年中)

項別		署別	東署	中署	西署	合計
1	イ	劇場、映画館、演芸場又は観覧場		1		1
	ロ	公会堂又は集会場	26	21	39	86
2	イ	キャバレー、カフェー、ナイトクラブ等			1	1
	ロ	遊技場又はダンスホール	2	2	6	10
	ハ	性風俗関連特殊営業店舗				
	ニ	カラオケボックス、漫画喫茶、インターネットカフェ等		1	2	3
3	イ	待合、料理店等				
	ロ	飲食店	19	25	55	99
4		百貨店、マーケット、展示場等	35	61	71	167
5	イ	旅館、ホテル、宿泊所等	5	2	17	24
	ロ	寄宿舎、下宿又は共同住宅	176	342	640	1,158
6	イ	病院、診療所又は助産所	16	15	27	58
	ロ	老人短期入所施設、養護老人ホーム等	31	22	50	103
	ハ	老人デイサービスセンター、軽費老人ホーム等	53	52	98	203
	ニ	幼稚園、盲学校、聾学校又は養護学校	3	4	3	10
7		小学校、中学校、高等学校、大学等	21	25	43	89
8		図書館、博物館、美術館等	1			1
9	イ	公衆浴場のうち、蒸気浴場、熱気浴場等				
	ロ	イ以外の公衆浴場	1	2	7	10
10		車両の停車場又は船舶・航空機の発着場	1		1	2
11		神社、寺院、教会等	7	4	13	24
12	イ	工場又は作業場	77	264	329	670
	ロ	映画スタジオ又はテレビスタジオ				
13	イ	自動車車庫又は駐車場	19	18	45	82
	ロ	飛行機又は回転翼航空機の格納庫				
14		倉庫	36	194	214	444
15		前各項に該当しない事業場	45	88	127	260
16	イ	特定用途が存する複合用途防火対象物	104	99	291	494
	ロ	イ以外の複合用途防火対象物	28	68	162	258
16の2		地下街				
17		重要文化財等の建造物	8	6	3	17
18		延長50メートル以上のアーケード			2	2
合 計			714	1,316	2,246	4,276

(4) 防火管理状況

(令和7年12月31日現在)

項別		区分	甲種防火対象物			乙種防火対象物			
			法第8条 該当対象物 数	防火管理者 届出済対象物 数	消防計画 届出済対象物 数	法第8条 該当対象物 数	防火管理者 届出済対象物 数	消防計画 届出済対象物 数	
1	イ	劇場、映画館、演芸場又は観覧場	1	1	1				
	ロ	公会堂又は集会場	72	63	58				
2	イ	キャバレー、カフェー、ナイトクラブ等	1	1	1	164	141	104	
	ロ	遊技場又はダンスホール	26	21	21				
	ハ	性風俗関連特殊営業店舗				1			
	ニ	カラオケボックス、漫画喫茶、インターネットカフェ等	9	6	6				
3	イ	待合、料理店等							
	ロ	飲食店	102	72	70	1	1	1	
4		百貨店、マーケット、展示場等	226	176	174	177	124	104	
5	イ	旅館、ホテル、宿泊所等	24	21	20	164	109	51	
	ロ	寄宿舎、下宿又は共同住宅	689	559	405	1	1		
6	イ	(1) 特定診療科名を有する病院等	12	12	12	36	7	2	
		(2) 特定診療科名を有する有床診療所等	3	2	2				
		(3) (1)以外の病院、(2)以外の有床診療所等	6	5	5				
		(4) 無床診療所、無床助産所	25	23	18				
	ロ	(1) 老人短期入所施設、養護老人ホーム等	154	133	133	5	1	1	
		(2) 救護施設							
		(3) 乳児院							
		(4) 障害児入所施設	2	2	2				
		(5) 障害者支援施設、共同生活援助施設等	16	14	10				
	ハ	(1) 老人デイサービスセンター、軽費老人ホーム等	53	48	48				
		(2) 更生施設	1	1	1	13	12	11	
		(3) 助産施設、保育所、児童養護施設等	79	78	72				
		(4) 児童発達支援センター等				13	13	13	
		(5) 身体障害者福祉センター、障害者支援施設等	17	15	14				
	ニ	幼稚園、盲学校、聾学校又は養護学校	21	17	16	4	4	3	
	7		小学校、中学校、高等学校、大学等	105	90	82			
	8		図書館、博物館、美術館等	4	4	3	2	2	
9	イ	公衆浴場のうち、蒸気浴場、熱気浴場等	1	1	1	1	1	1	
	ロ	イ以外の公衆浴場	5	5	2				
10		車両の停車場又は船舶・航空機の発着場				15	13	8	
11		神社、寺院、教会等	49	42	27				
12	イ	工場又は作業場	128	111	92	24	20	9	
	ロ	映画スタジオ又はテレビスタジオ				7			
13	イ	自動車車庫又は駐車場	4	3					
	ロ	飛行機又は回転翼航空機の格納庫				6			
14		倉庫	88	70	55				
15		前各項に該当しない事業場	200	162	130	8	1	1	
16	イ	特定用途が存する複合用途防火対象物	730	442	312	50	37	29	
	ロ	イ以外の複合用途防火対象物	146	104	68	171	83	52	
16の2		地下街				15	6	1	
17		重要文化財等の建造物				2	2	2	
18		延長50メートル以上のアーケード	3	3	3				
合 計			3,002	2,307	1,864	880	578	393	

保安3法規制

(火薬類取締法、高圧ガス保安法、液化石油ガスの保安の確保及び取引の適正化に関する法律)

(1) 保安3法対象物の状況

(令和7年12月31日現在)

施設別		署別	小計	東署	中署	西署
火薬類 取 締 法	製 造 所					
	販 売 所	実包又は猟用火薬を販売するもの	1			1
		建設用びょう打ち銃用空砲を販売するもの				
		競技用紙雷管を販売するもの	6	2	1	3
		その他				
	火 薬 庫					
	貯火 蔵薬 場庫 所外	販 売 業 者	2			2
		土 木 業 者				
		その他	7	2	1	4
	小 計		16	4	2	10
高 圧 ガ ス 保 安 法	第 一 種 製 造 者		20	4	7	9
	第 二 種 製 造 者		82	24	27	31
	高 圧 ガ ス 販 売 業 者		222	38	66	118
	第 一 種 貯 蔵 所		5	2	1	2
	第 二 種 貯 蔵 所		31	7	14	10
	特 定 高 圧 ガ ス 消 費 者		8	3	4	1
	容 器 検 査 所		12	1	6	5
	小 計		380	79	125	176
び 液 取 引 石 油 適 ガ ス 化 の に 保 安 す る 確 保 法 及	液 化 石 油 ガ ス 販 売 事 業 者		25	11	5	9
	認 定 液 化 石 油 ガ ス 販 売 事 業 者		2			2
	保 安 機 関		25	10	4	11
	充 て ん 事 業 者					
	特 定 供 給 設 備					
	許 可 を 受 け て い る 販 売 所 の 貯 蔵 施 設					
	特 定 液 化 石 油 ガ ス 設 備 工 事 事 業 者		42	13	9	20
	小 計		94	34	18	42
合 計			490	117	145	228

《注》 火薬庫外貯蔵場所とは経済産業省令で定める数量以下で、東大阪市長の指示を受けて貯蔵する場所をいう。(以下(2)、(3)について同じ。)

(2) 保安3法対象物の許可等事務処理状況

(令和7年中)

施設別		区分	許可			完成		保安 検査	登録		認定		廃止	
			設置	変更	その他	設置	変更		新規	更新	新規	更新		
火 薬 類	製 造 所	実包又猟用火薬を												
		販売するもの												
		建設用びょう打ち銃用												
		空砲を販売するもの												
		競技用紙雷管を												
	取 締 法	火 薬 庫	販売業者											
			土木業者											
			その他			1								
		煙火消費、火薬類の			3									
		譲渡又は譲受												
小計					4									
高 圧 ガ ス 保 安 法	第一種製造者	第一種製造者				1	1							
		第二種製造者												
		高圧ガス販売業者												
		第一種貯蔵所												
		第二種貯蔵所												
		特定高圧ガス消費者												
		容器検査所								4				
		ガス種変更又は圧力変更												
小計						1	1		4					
取 引 の 適 正 化 に 関 する 法 律 び	液化石油ガス販売事業者	液化石油ガス販売事業者												
		認定液化石油ガス販売事業者												
		保安機関										3		
		充てん事業者												
		特定供給設備												
		許可を受けている												
		販売所貯蔵施設												
特定液化石油ガス														
設備工事事業者														
小計											3			
合計					4	1	1		4		3			

(3) 署別保安3法対象物の立入検査実施状況

(令和7年中)

施設別		署別	小計	東署	中署	西署
		区分	立入検査実施数	立入検査実施数	立入検査実施数	立入検査実施数
火薬類 取 締 法	製造所					
	販売所	実包又は猟用火薬を販売するもの	1			1
		建設用びょう打ち銃用空砲を販売するもの				
		競技用紙雷管を販売するもの				
		その他				
	火薬庫					
	貯蔵場所外	火薬販売業者	3			3
		土木業者				
		その他	4		3	1
	小計		8		3	5
高圧ガス 保安 法	第一種製造者		4		1	3
	第二種製造者		18	3	5	10
	高圧ガス販売業者		25	6	5	14
	第一種貯蔵所		1			1
	第二種貯蔵所		4	1	2	1
	特定高圧ガス消費者		1			1
	容器検査所		4		3	1
	小計		57	10	16	31
取引の適正化に 関する保安の 確保及び 法律	液化石油ガス販売事業者		6	5		1
	認定液化石油ガス販売事業者					
	保安機関		5	4		1
	充てん事業者					
	特定供給設備					
	許可を受けている販売所の貯蔵施設					
	特定液化石油ガス設備工事事業者		6	3		3
小計		17	12		5	
合計			82	22	19	41

危険物規制

(1) 危険物施設の状況

(令和7年12月31日現在)

施設別	類別	小計	単独						混在	
			第1類	第2類	第3類	第4類	第5類	第6類		
製造所		30				25			5	
貯蔵所	屋内貯蔵所	249	1	1	2	227	1		17	
	屋外タンク貯蔵所	4				4				
	屋内タンク貯蔵所	17				17				
	地下タンク貯蔵所	115				115				
	簡易タンク貯蔵所									
	移動タンク貯蔵所	67				67				
	屋外貯蔵所	13				13				
	小計	465	1	1	2	443	1		17	
取扱所	給油取扱所	49				49				
	自家給油取扱所	57				57				
	一般取扱所	57				57				
	販売取扱所	第1種	5				5			
		第2種	4				2		2	
小計	172				170			2		
合計		667	1	1	2	638	1		24	

(2) 倍数別危険物施設の状況

(令和7年12月31日現在)

施設別		倍数別									
		小計	5倍以下	5倍を超え10倍以下	10倍を超え50倍以下	50倍を超え100倍以下	100倍を超え150倍以下	150倍を超え200倍以下	200倍を超え1,000倍以下	1,000倍を超え5,000倍以下	
製造所		30	4	12	12	2					
貯蔵所	屋内貯蔵所	249	119	41	76	2	7	2		2	
	屋外タンク貯蔵所	4	4								
	屋内タンク貯蔵所	17	9	6	2						
	地下タンク貯蔵所	115	41	17	50	6	1				
	簡易タンク貯蔵所										
	移動タンク貯蔵所	67	34	13	9	7	4				
	屋外貯蔵所	13	4	7	2						
	小計	465	211	84	139	15	12	2		2	
取扱所	給油取扱所	49				4	6	9	30		
	自家給油取扱所	57		11	38	8					
	一般取扱所	57	28	19	8	1	1				
	販売取扱所	第1種	5		1	4					
		第2種	4			4					
小計	172	28	31	54	13	7	9	30			
合計		667	243	127	205	30	19	11	30	2	

(3) 署別危険物施設と立入検査実施状況

(令和7年中)

施設別		署別		小 計		東 署		中 署		西 署		
		区分		施設数	立入検査実施数	施設数	立入検査実施数	施設数	立入検査実施数	施設数	立入検査実施数	
製 造 所		30	35	2	2	7	6	21	27			
貯 蔵 所	屋 内 貯 蔵 所	249	63	33	12	105	20	111	31			
	屋外タンク貯蔵所	4				4						
	屋内タンク貯蔵所	17	4	8	3	5		4	1			
	地下タンク貯蔵所	115	32	22	11	48	13	45	8			
	簡易タンク貯蔵所											
	移動タンク貯蔵所	67	66	20	19	39	39	8	8			
	屋 外 貯 蔵 所	13		1		5		7				
	小 計	465	165	84	45	206	72	175	48			
取 扱 所	給 油 取 扱 所	49	24	10	4	18	14	21	6			
	自家給油取扱所	57	35	13	3	31	25	13	7			
	一 般 取 扱 所	57	34	11	7	25	16	21	11			
	販売取扱所	第 1 種	5	3					5	3		
		第 2 種	4	1					4	1		
小 計	172	97	34	14	74	55	64	28				
合 計		667	297	120	61	287	133	260	103			
危険物施設事業所数			382		72		168		142			

(4) 危険物施設の許可事務処理状況

(令和7年中)

施設別		許 可		完 成		廃 止	転 出	
		設 置	変 更	設 置	変 更			
製 造 所			8		8	3		
貯 蔵 所	屋 内 貯 蔵 所		5	1	1	3		
	屋外タンク貯蔵所							
	屋内タンク貯蔵所					6		
	地下タンク貯蔵所		1	1		3		
	簡易タンク貯蔵所							
	移動タンク貯蔵所	1	3	1	3	2	2	
	屋 外 貯 蔵 所							
	小 計	1	9	3	4	14	2	
取 扱 所	給 油 取 扱 所	1	6	1	4	3		
	自 家 給 油 取 扱 所	2	2	1	1			
	一 般 取 扱 所		1	1	2	3		
	販 売 取 扱 所	第 1 種						
		第 2 種						
小 計	3	9	3	7	6			
合 計		4	26	6	19	23	2	

(5) 火災予防条例等届出状況

(令和7年中)

届出	東署	中署	西署	小計	届出	東署	中署	西署	小計
1 温風暖房機					24 核燃料物質				
2 炉(2号)					25 放射性同意元素				
3 炉(3号)			2	2	26 圧縮ガス	2	2	8	12
4 厨房設備					27 液化ガス		2	4	6
5 ボイラー・給湯湯沸設備	8	11	10	29	28 火薬				
6 乾燥設備		1	6	7	29 防火対象物届 使用開始届	76	146	310	532
7 サウナ設備			1	1	30 消防用設備等届 設計届	60	178	320	558
8 ヒートポンプ冷暖房機	1	1	2	4	31 消防用設備等届 着工届	68	164	295	527
9 火花を生ずる設備					32 消防用設備等届 設置届	157	590	505	1,252
10 放電加工機					33 消防用設備等届 証明願				
11 変電設備	12	61	43	116	34 消防用設備等 特例適用申請書	5	18	11	34
12 発電設備	3	3	10	16	35 特定共同住宅等 適合審査依頼書		3	9	12
13 蓄電池設備		7	4	11	36 防災表示者認定				
14 ネオン管灯設備					37 消防法令 適合通知書	2	3	7	12
15 水素ガスを充てんする気球					38 少量危険物	8	35	26	69
16 火災とまぎらわしい煙等	223	37	57	317	39 液化石油ガス 意見書				
17 煙火打ち上げ 仕掛け	2			2	40 喫煙、危険物品 の許可申請	2	11	45	58
18 催物開催	3	5	11	19	41 点検結果報告書	993	1,809	2,882	5,684
19 道路工事 露店開設等	369	269	453	1,091	42 工事中の 防火管理計画				
20 工事現場事務所	3	3	3	9					
21 指定洞道									
22 圧縮 アセチレンガス	6	6	10	22					
23 指定可燃物			8	8	合計	2,003	3,365	5,042	10,410

自主防火組織

幼年消防クラブは、火遊びによる火災のほとんどが年少の子どもによって発生していることから、正しい火の取扱いについてのしつけを行う事で、将来に生かせる防火知識の普及を目的とし結成された。また、女性防火クラブは、家庭での火災予防に関する知識の習得、地域全体の防火意識の高揚などを目的とし結成された。

幼年女性防火クラブ結成状況

(令和8年4月1日現在)

区分	項目	ク ラ ブ 数	ク ラ ブ 員 数
	幼 年 消 防 ク ラ ブ (幼 稚 園 ・ 保 育 所)	3	517
	女 性 防 火 ク ラ ブ	6	287

警 防

警 防

(1) 消防車両等の配置状況

(令和8年4月1日現在)

区分 署 所		小 計	ポ ン プ 車	ブ ー ム 付 き ポ ン プ 車	は し ご 車	化 学 車	救 助 工 作 車	高 規 格 救 急 車	指 揮 車	調 査 車	広 報 車	査 察 車	司 令 車	支 援 車	資 機 材 搬 送 車	人 員 搬 送 車	作 業 車	小 計	小 型 動 力 ポ ン プ	林 野 火 災 用 可 搬 ポ ン プ														
																					10 (1)	13 (3)	2	3 (1)	2	13 (1)	3	3 (2)	2 (1)	2 (1)	15 (1)	6 (2)	2 (1)	3
消防局		10 (1)						1 (1)		1	4		2		1		1	0																
東 消 防 署	本 署	13 (3)	3 (2)		1		1	2 (1)	1		1	2	1		1			5	2	3														
	四 条 分 署	2	1					1										2	1	1														
	布 市 出 張 所	3 (1)	1					2 (1)										3	2	1														
	額 田 出 張 所	2	1												1			2	1	1														
中 消 防 署	本 署	13 (1)	1		1	1	1	3 (1)	1		1	2	1			1		3	1	2														
	北 部 分 署	3	1	1				1										1	1															
	中 新 開 出 張 所	3 (2)	2 (1)					1 (1)										1	1															
	若 江 出 張 所	2 (1)	2 (1)															1	1															
西 消 防 署	本 署	15 (1)	1		1	1	1	4 (1)	1		1	2	1	1	1			3	1	2														
	布 施 分 署	6 (2)	3 (1)		1			2 (1)										2	2															
	長 瀬 出 張 所	2 (1)	2 (1)															1	1															
	楠 根 出 張 所	3	1					1							1			2	2															
	上 小 阪 出 張 所	1	1															2	2															
	大 蓮 出 張 所	2	1					1										2	2															
合 計		80 (13)	21 (6)	1	4	2	3	19 (7)	3	1	7	6	5	1	3	3	1	30	20	10														

《注》 () は、非常用車両で内数である。

(3) 特殊資器材保有状況

(令和8年4月1日現在)

種別	署別					
	合計	局	東署	中署	西署	
放水器具	放水銃	8		1	4	3
	特殊泡消火器具	10		3	3	4
	フォームノズル	9		3	3	3
	ラインプロポーションナー	24		6	8	10
	小型動力ポンプ	19		5	4	10
	林野火災用可搬ポンプ	10		6	2	2
	ジェットシューター	33		15	9	9
	可搬式消火器具	2			1	1
	無反動ノズル	13		6	4	3
	ガンタイプノズル	63		17	18	28
作業器具	エンジンカッター	24		7	6	11
	チェーンソー	8		5	2	1
	チルホール	7		1	2	4
	発電機付投光機	34		8	11	15
	エンジン付削岩機	2		1		1
	大型油圧救助器具	5		1	2	2
	溶断機	3		1	1	1
	マット型エアージャッキ	4		1	2	1
		2			1	1
		2			1	1
救助器具	緩降器	7		1	3	3
	救命索発射銃(装置)	3		1	1	1
	救助マット	3		1	1	1
	救命ボート	6		2	2	2
救命器具	患者監視装置	11		3	3	5
	自動体外式除細動器	26		7	7	12
	ハイテクバックボード	17		5	5	7
	人工呼吸器	11		3	3	5
	電動吸引器	11		3	3	5
保安器具	酸素呼吸器	15		5	5	5
	空気呼吸器	153	13	33	47	60
	耐熱服	13		2	4	7

種別	署別					
	合計	局	東署	中署	西署	
特殊救助器具	携帯用コンクリート破砕器具	4		1	1	2
	コンクリート鉄筋切断用チェーンソー	1			1	
	携帯用救助工具	9		1	6	2
高度救助用資器材	画像探索機Ⅰ型	1			1	
	画像探索機Ⅱ型	1			1	
	地中音響探知機	1			1	
	電磁波探査装置	1			1	
	熱画像直視装置	4		2	1	1
	夜間用暗視装置	1			1	
	地震警報器	1			1	
測定器	放射線測定器	17			12	5
	有毒ガス測定器	12	3	2	4	3
	複合型ガス検知器	25		5	8	12
合計		634	16	164	206	248

(4) 消防ホースの保有状況

(令和8年4月1日現在)

経過年数	合計	種別	
		65mm	40mm
1年未満	237	163	74
1年以上～2年未満	247	164	83
2年以上～3年未満	160	101	59
3年以上～4年未満	148	100	48
4年以上～5年未満	157	114	43
5年以上～6年未満	105	95	10
6年以上～7年未満	87	77	10
合計		1141	327

《注》救命器具及び消防ホースについては、メーカーが定める耐用年数を超えたものを除いた保有数である。

(5) 消防水利の状況

消 火 栓	設置別	小計	東署	中署	西署
	公設	7,710	2,004	2,436	3,270
	私設	34	5	24	5
	合計	7,744	2,009	2,460	3,275

防 火 水 槽	設置別	小計	東署	中署	西署	
	公 設	100m ³ 以上	34 (28)	9 (4)	10 (10)	15 (14)
		60m ³ 以上 100m ³ 未満	1			1
		40m ³ 以上 60m ³ 未満	96 (44)	33 (16)	36 (14)	27 (14)
		20m ³ 以上 40m ³ 未満	46	22	23	1
		小 計	177 (72)	64 (20)	69 (24)	44 (28)
	指 定 水 利	100m ³ 以上	5 (1)	1 (1)		4
		60m ³ 以上 100m ³ 未満	1			1
		40m ³ 以上 60m ³ 未満	2	1		1
		20m ³ 以上 40m ³ 未満	8	2	5	1
		小 計	16 (1)	4 (1)	5	7
	合 計	193 (73)	68 (21)	74 (24)	51 (28)	

そ の 他 の 指 定 水 利	設置別	小計	東署	中署	西署
	池	9	8		1
	プール	80	18	20	42
	合計	89	26	20	43

《注》 1 本統計は、「令和8年度消防防災・震災対策現況調査」に基づく水利の現状である。

2 防火水槽のうち、()は耐震性の内数である。

(6) 消防相互応援協定締結状況

(令和8年4月1日現在)

協定名称	協定の内容	初締結年月日	再締結最新年月日
大阪市、東大阪市 消防相互応援協定	火災（林野火災を除く。）、水災、救急その他の災害	S42. 6. 22	H25. 11. 1
東大阪市、生駒市 消防相互応援協定	火災その他の災害（当初生駒町と締結）	S42. 8. 1	S51. 10. 10
東大阪市、八尾市 消防相互応援協定	火災、水災、救急その他の災害	S42. 9. 13	H26. 4. 1
大阪市、東大阪市 航空消防応援協定	回転翼航空機による消防業務	S45. 10. 1	H22. 4. 1
阪奈（金剛・葛城・ 生駒山系）林野火災 消防相互応援協定	阪奈林野における林野火災	S46. 1. 30	R6. 9. 30
守口市門真市消防組合、 東大阪市 消防相互応援協定	高速道路における火災、救急及び救助	S51. 3. 22	H22. 3. 20
摂津市、東大阪市 消防相互応援協定	高速道路における火災、救急及び救助	S51. 3. 22	—
大阪国際空港周辺都市 航空機災害 消防相互応援協定	大阪国際空港周辺都市における航空機の墜落等による大規模な災害	S62. 8. 12	H26. 1. 31
東大阪市、松原市 消防相互応援協定	高速道路における火災、救急及び救助	S63. 3. 17	H26. 4. 1
大阪府下広域 消防相互応援協定	大阪府域内における大規模な災害	S63. 9. 1	R6. 7. 16
東大阪市、生駒市 及び奈良市 消防相互応援協定	第二阪奈道路における火災、救急、救助等	H9. 4. 22	H31. 3. 29
救急医療相談業務に 係る応援協定	救急安心センターおおさかによる救急医療相談業務	H22. 4. 1	—
東大阪市、 大東四條畷消防組合 消防相互応援協定	火災、水災、救急その他の災害	H26. 4. 1	H27. 5. 29

《注》 再締結最新年月日において、再締結されていないものについては「—」で表している。

火

災

火災の概況

令和7年に発生した火災は130件で、令和6年より14件減少しており、放火火災（疑い含む。）についても、令和6年と比較して10件の減少となっている。

出火原因は、第1位がたばこ及び電気機器となっており、たばこについては、毎年出火原因の上位であるが、電気機器については、リチウムイオン電池の普及が考えられる。スマートフォン、パソコン等、消費者が日常生活において欠かすことができない電気機器の多くにリチウムイオン電池が搭載されていることから、リチウムイオン電池の危険性、使用方法等についての広報啓発に取り組む必要がある。

過去10年間における火災の推移

区分 年別	火災 件数	損害額 (千円)	人口 (人)	人口 1万人 当たりの 件数 (出火率)	市民 1人当 りの 損害額 (円)	建 物 火 災			
						火災件数 (発生率)	焼 損 床面積 (㎡)	焼 損 表面積 (㎡)	1 件 当 た り の 焼 損 床 面 積 (㎡)
平成28年	137	265,905	493,922	2.8	538	105 (77%)	2,220	1,026	21
平成29年	126	89,282	491,939	2.6	181	91 (72%)	1,638	426	18
平成30年	134	656,292	490,217	2.7	1,339	98 (73%)	5,659	621	58
令和元年	157	252,652	488,618	3.2	517	111 (71%)	2,883	1,662	26
令和2年	152	239,922	485,928	3.1	494	110 (72%)	3,880	1,026	35
令和3年	131	203,625	482,133	2.7	422	95 (73%)	2,838	1,338	30
令和4年	124	1,049,623	480,137	2.6	2,186	72 (58%)	2,285	369	32
令和5年	147	700,650	478,539	3.1	1,464	107 (73%)	4,590	994	43
令和6年	144	85,014	477,700	3.0	178	110 (76%)	1,369	299	12
令和7年	130	212,277	478,689	2.7	443	89 (68%)	2,925	932	33
10年間 の平均	138	375,524	484,782	2.9	776	99 (71%)	3,029	869	31

《注》 人口は、毎年12月31日現在の登録人口である。

原因及び損害調査

令和7年に発生した火災を原因別にみると、1位は「たばこ」、「電気機器」が同順位となり、15件ずつ発生している。前年の発生件数と比較すると「たばこ」は5件減少しているが「電気機器」は3件増加している。3位の「こんろ」は、12件で前年より5件減少している。

火災の被害状況をみると、死者5名、負傷者23名、建物焼損床面積2,925㎡、損害額2億1,227万7千円となり、前年と比べ死者は1名増加、負傷者は10名減少、建物焼損床面積は1,556㎡増加、損害額は1億2,726万3千円増加となっている。



(1) 過去5年間の火災の主な原因順位

年 順位	令和3年	令和4年	令和5年	令和6年	令和7年
1	放火 (疑いを含む。)	放火 (疑いを含む。)	放火 (疑いを含む。) こんろ	放火 (疑いを含む。) たばこ	たばこ 電気機器
2	たばこ	たばこ	—	—	—
3	こんろ	こんろ 電気機器	たばこ	こんろ	こんろ
4	電気機器	—	電気機器	電気機器	放火 (疑いを含む。)
5	電灯・電話等の配線	電灯・電話等の配線	ストーブ 灯火 電灯・電話等の配線	配線器具	火あそび

(2) 月別火災発生状況

(令和7年中)

区分 月別	火災件数(件)					焼損棟数				
	火災種別					小計	全焼	半焼	部分焼	ぼや
	小計	建物	林野	車両	その他					
1月	9	6		3		11	1	2	5	3
2月	7	6		1		7	1		3	3
3月	11	6		1	4	6			3	3
4月	10	3		4	3	3	1		1	1
5月	14	5		2	7	12	2		7	3
6月	10	7		2	1	8		1	1	6
7月	13	10		1	2	11	1	2	2	6
8月	16	12		1	3	18	2	1	7	8
9月	6	5			1	6	1	1	3	1
10月	11	10		1		17	2	2	5	8
11月	12	8			4	9		1	2	6
12月	11	11				11		1	6	4
合計	130	89		16	25	119	11	11	45	52

区分 月別	り災世帯数				り災人員 (人)	死傷者(人)		焼損床面積 (㎡)	焼損表面積 (㎡)	損害額 (千円)
	小計	全損	半損	小損		死者	負傷者			
1月	12	2	2	8	36		4	199	158	10,414
2月	13	2	3	8	26		2	132	70	33,368
3月	8	1		7	23		1	44	12	2,845
4月	1			1	1		1	558	2	602
5月	8	2		6	16	1	1	191	273	11,643
6月	6	1		5	9		6	124	53	12,010
7月	3			3	6		1	752	65	92,180
8月	7	1	1	5	13	1	2	548	112	25,076
9月	5	2	1	2	9	1	2	133	8	4,341
10月	13	2	2	9	30	1	2	162	20	12,760
11月	5		1	4	14		1	47	8	5,502
12月	5	1	1	3	7	1		35	151	1,536
合計	86	14	11	61	190	5	23	2,925	932	212,277

(3) 原因別火災発生状況

(令和7年中)

区分 原因別	火災件数 (件)			火災種別 (件)				焼損棟数 (棟)				り 災		死傷者 (人)		焼損面積 (㎡)		損害額 (千円)
	令和 7 年	令和 6 年	比較 増減 (▲減)	建物	車両	林野	その他	全焼	半焼	部分焼	ぼや	世帯	人員	死者	負傷者	床面積	表面積	
たばこ	15	20	▲5	7	2		6		1	7	5	10		2		5	5	1,015
こんろ	12	17	▲5	11			1	1	3	7	7	17		4	559	121	1,751	
かまど		1	▲1															
風呂かまど																		
炉																		
焼却炉																		
ストーブ	4	2	2	4					3	1	13	25		1	106	90	30,975	
こたつ		1	▲1															
ボイラー																		
煙突・煙道																		
排気管	2	2			2												15	
電気機器	15	12	3	11	3		1	1	2	5	7	10	25		2	709	39	35,653
電気装置	1	3	▲2	1					1							7	13	206
電灯・電話等の配線	3	7	▲4	1			2		1								6	47
内燃機関		1	▲1															
配線器具	4	10	▲6	4				1		3	2	5				74	16	65,086
火あそび	7	5	2	1	1		5		1	1	1	4					6	66
マッチ・ライター	1	3	▲2	1					1	1	2	2		1	124	53	3,706	
たき火																		
溶接機・機	2	4	▲2	2					1	1	1	4					12	25
灯火	2	2		2				1	1	1	3	14		1	38	8	3,782	
衝突の火花																		
取灰																		
火入れ	2	2		1			1	1								21		328
放火(疑いを含む。)	10	20	▲10	6			4		1	1	4	3	6	1	3	33	23	2,004
その他	36	23	13	24	8		4	2	1	9	13	9	14		3	451	47	22,408
不明火	14	9	5	13			1	7	3	17	7	30	64	4	6	798	493	45,210
合計	130	144	▲14	89	16		25	11	11	45	52	86	190	5	23	2,925	932	212,277

(4) 用途・原因別火災発生状況

(令和7年中)

用途 原因別	小計	建 物											林野	車両	その他		
		一般住宅	併用住宅	共同住宅	工場	飲食店	物品販売店	倉庫	遊技場	病院	(複合用途) (特定用途)	(複合用途) (非特定用途)				その他の建物	
たばこ	15	1		3			1					1	1			2	6
こんろ	12	4		1	1	1								4			1
かまど																	
風呂かまど																	
炉																	
焼却炉																	
ストーブ	4	1		3													
こたつ																	
ボイラー																	
煙突・煙道																	
排気管	2															2	
電気機器	15	4		3	1							1		2		3	1
電気装置	1				1												
電灯・電話等の配線	3												1				2
内燃機関																	
配線器具	4	1										1		2			
火あそび	7													1	1		5
マッチ・ライター	1			1													
たき火																	
溶接機・機断	2	1			1												
灯火	2	2															
衝突の火花																	
取灰																	
火入れ	2													1			1
放火(疑いを含む。)	10	3		1													4
その他	36	7	1		6	3	1	1				1		4		8	4
不明火	14	8			1			1						3			1
合計	130	32	1	12	11	4	2	2	2			4	2	17		16	25

(5) 署所別火災発生状況

(令和7年中)

区 分 署所別		火災種別 (件数)					損 害 額 (千 円)	
		小 計	建 物	車 両	林 野	そ の 他	全 損 害 額	り火 の災 損一 害件 額当
東 署	本 署	3	3				7,904	2,635
	四 条 分 署	10	5	1		4	2,337	234
	布 市 出 張 所	4	2	1		1	3,963	991
	額 田 出 張 所	8	5	1		2	22,614	2,827
	小 計	25	15	3		7	36,818	1,473
中 署	本 署	11	10			1	30,936	2,812
	北 部 分 署	14	8	1		5	77,177	5,513
	中 新 開 出 張 所	7	3	1		3	8,278	1,183
	若 江 出 張 所	12	8	3		1	3,829	319
	小 計	44	29	5		10	120,220	2,732
西 署	本 署	13	7	5		1	8,919	686
	長 堂 分 署	11	8	1		2	1,637	149
	長 瀬 出 張 所	6	3			3	230	38
	楠 根 出 張 所	9	7	2			11,123	1,236
	足 代 出 張 所	12	10			2	6,443	537
	上 小 阪 出 張 所	5	5				13,579	2,716
	大 蓮 出 張 所	5	5				13,308	2,662
	小 計	61	45	8		8	55,239	906
合 計		130	89	16		25	212,277	1,633

火災・その他の出動状況

(令和7年中)

出動種別		署別				
		小計	東署	中署	西署	
火災	件数	130	25	44	61	
	出動隊数	938	188	306	444	
	出動人員	3,301	652	1,092	1,557	
救助	件数	425	106	121	198	
	出動隊数	1,306	331	368	607	
	出動人員	4,646	1,201	1,307	2,138	
警戒 (合計)	件数	2,498	617	745	1,136	
	出動隊数	4,893	1,217	1,510	2,166	
	出動人員	16,587	4,074	5,221	7,292	
警戒 (種別)	危険排除	件数	134	32	46	56
		出動隊数	271	68	92	111
		出動人員	916	232	311	373
	救急支援	件数	1,524	417	470	637
		出動隊数	3,108	848	967	1,293
		出動人員	10,467	2,784	3,359	4,324
	応援	件数	3	2		1
		出動隊数	20	13		7
		出動人員	74	50		24
	誤報	件数	67	12	25	30
		出動隊数	187	39	53	95
		出動人員	644	137	186	321
	虚報	件数	4		3	1
		出動隊数	15		13	2
		出動人員	51		45	6
	機械発報 (自火報誤作動等)	件数	426	76	95	255
		出動隊数	523	84	132	307
		出動人員	1,823	299	455	1,069
	その他	件数	340	78	106	156
		出動隊数	769	165	253	351
		出動人員	2,612	572	865	1,175
風水害	件数	7	3	3	1	
	出動隊数	8	4	3	1	
	出動人員	27	15	9	3	
合計	件数	3,060	751	913	1,396	
	出動隊数	7,145	1,740	2,187	3,218	
	出動人員	24,561	5,942	7,629	10,990	

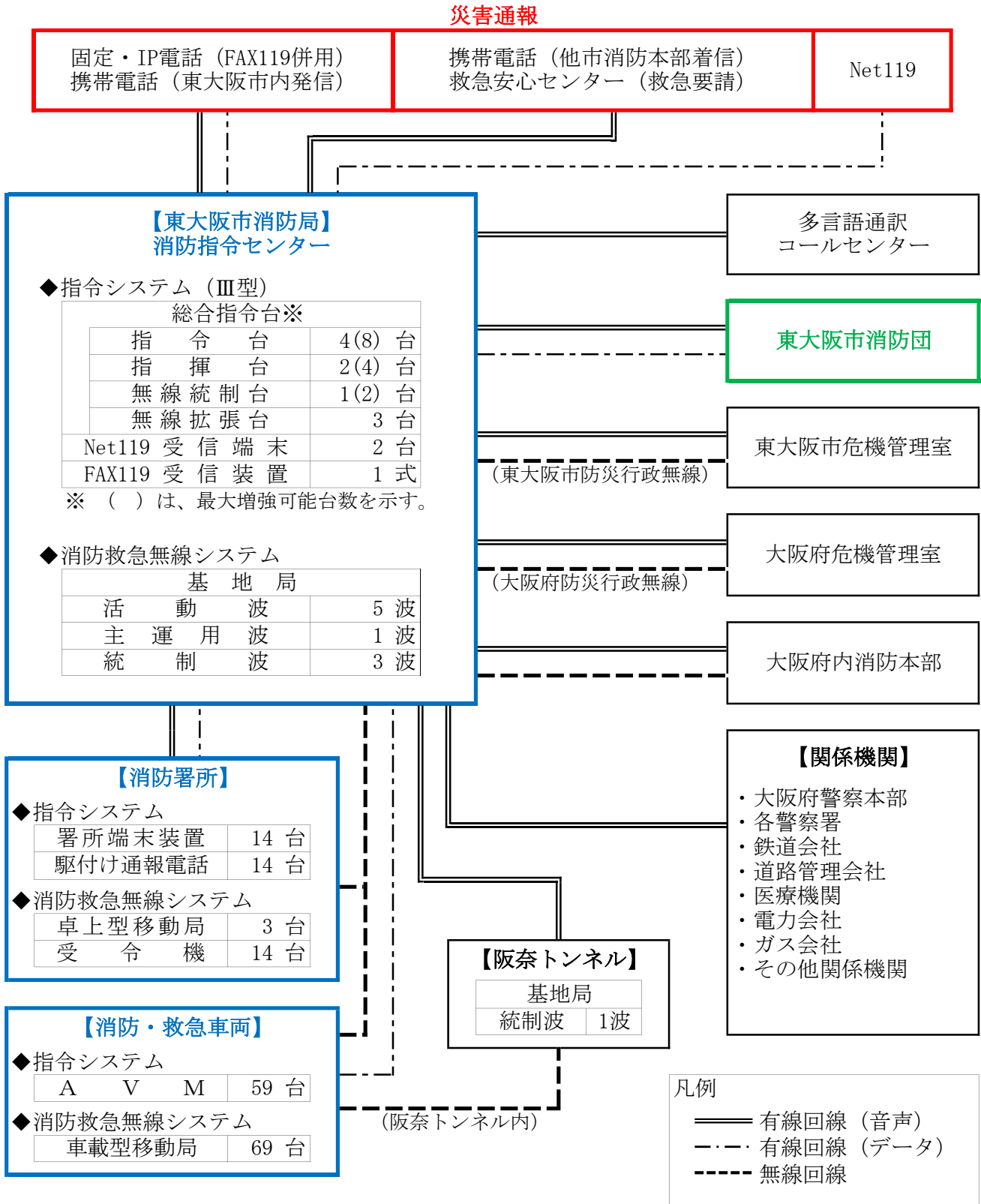
《注》 本表における救助件数は、火災時の救助活動を除いた件数である。

通信指令

消防通信

消防通信は、災害通報を受信し、消防署所並びに消防・救急車両に対して迅速に出動を指令する指令システムや、災害現場との情報共有を的確に行う消防救急無線システム、その他有線回線等で構成され、24時間365日、市民生活の安全確保を担う司令塔としての役割を果たしている。

(1) 消防通信系統概略図



(2) 通信施設の状況

有線設備（指令管制用）

（令和8年4月1日現在）

回線種別		用途	回線数
電話回線	I S D N 方式	1 1 9 番通報受信（常用）	8(16)
		携帯1 1 9番通報転送	2(4)
	アナログ方式	1 1 9番通報受信（非常用）	2(2)
	専用線方式	関係機関直通電話	9(9)
阪奈トンネル基地局		1(1)	
インターネット回線		Net119緊急通報システム 映像通報システム	2
I P - V P N 回線		位置情報通知	2
広域イーサネット回線 （指令回線）		駆付け通報電話	14
		指令放送	
		指令データ通信	

《注》 電話回線の（ ）は、最大通話チャンネル数を示す。

無線設備

（令和8年4月1日現在）

		消防救急無線システム					署活系無線	
		基地局	陸上移動局				受令機	陸上移動局
			車載型	携帯型	可搬型	卓上型		携帯型
消防局		1	8	8	2	1	2	40
東消防署	本署		10	4	1	1	1	27
	四条分署		2	1			1	8
	布市出張所		3	1			1	8
	額田出張所		2	1			1	5
中消防署	本署		10	5	1	1	1	30
	北部分署		3	1			1	8
	中新開出張所		3	1			1	5
	若江出張所		2	1			1	5
西消防署	本署		13	5	1	1	1	34
	布施分署		6	2			1	13
	長瀬出張所		2	1			1	5
	楠根出張所		2	1			1	8
	上小阪出張所		1	1			1	5
	大蓮出張所		2	1			1	8
阪奈トンネル		2						
合計		3	69	34	5	4	16	209

《注》 署活系無線は、400MHz帯アナログ方式の署活動用無線を示す。

(3) 通報手段別災害通報等受信状況

(令和7年中)

		災害通報					非災害通報						合計
		火災	救急	救助	警戒	風水害	問合せ	いたずら	間違い	テスト	訓練通報	その他	
119番回線	固定電話	12	2,764	26	147		130	11	100	546	289	701	4,726
	IP電話	37	9,139	23	363		333	1	95	41	413	590	11,035
	携帯電話	228	20,536	335	1,363	3	1,811	15	855	119	55	5,960	31,280
119番回線以外	加入電話	10	87	8	26		1		1	4	13	34	184
	警察電話	33	782	150	311		25		27			184	1,512
	警察電話以外	1	3	2	7		12		4	20		32	81
	駆付け通報電話	3	56	1	8		5	2		23		56	154
	Net119												0
	FAX119									1			1
	その他	11	2,615	38	108	1	23		7	11	1	158	2,973
合計		335	35,982	583	2,333	4	2,340	29	1,089	765	771	7,715	51,946

- 《注》 1 非災害通報の「その他」とは、「いたずら」「間違い」が判然としない場合や分類が不能・困難な場合をいう。
 2 119番回線以外の「警察電話以外」とは、道路管理会社、電力会社等の各専用線からの通報をいう。
 3 119番回線以外の「駆付け通報電話」は、電話機を使用せず、職員へ直接通報を行ったものを含む。
 4 119番回線以外の「その他」とは、自己覚知や他市からの転送等をいう。

(4) 月別災害通報等受信状況

(令和7年中)

		災害通報					非災害通報						合計
		火災	救急	救助	警戒	風水害	問合せ	いたずら	間違い	テスト	訓練通報	その他	
1月		23	3,348	54	248	0	283	0	78	57	36	678	4,805
2月		26	2,930	29	204	0	184	1	85	30	57	670	4,216
3月		28	3,092	41	187	0	218	0	86	61	74	595	4,382
4月		20	2,767	42	167	0	172	5	93	98	45	451	3,860
5月		38	2,779	43	158	1	191	2	80	51	59	643	4,045
6月		20	2,912	44	183	0	172	6	118	61	65	727	4,308
7月		53	3,133	52	192	1	188	5	106	78	44	914	4,766
8月		26	3,171	59	160	2	212	2	102	39	32	763	4,568
9月		24	2,864	60	193	0	165	0	89	113	77	704	4,289
10月		22	2,857	59	179	0	167	1	87	70	86	550	4,078
11月		23	2,965	47	198	0	200	4	76	57	125	538	4,233
12月		32	3,164	53	264	0	188	3	89	50	71	482	4,396
合計		335	35,982	583	2,333	4	2,340	29	1,089	765	771	7,715	51,946

- 《注》 非災害通報の「その他」とは、「いたずら」「間違い」が判然としない場合や分類が不能・困難な場合をいう。

(5) 気象観測状況

観測地点：消防局・中消防署合同庁舎屋上

(令和7年中)

	平均 風向	風速 (m/s)		気温 (°C)			平均 湿度 (%)	平均気圧 (海面) (hpa)	雨量 (mm)	
		平均	最大 瞬間	平均	最高	最低			時間 最大	月積算
1月	西南西	2.2	18.1	6.3	14.4	-0.6	57.6	1,021.1	2.5	20.5
2月	西南西	2.5	21.6	5.1	13.2	-2.1	57.5	1,020.1	2.5	16.0
3月	北	2.3	16.3	10.8	25.1	0.9	60.8	1,017.9	5.5	76.5
4月	静穏	2.1	17.7	16.1	28.7	6.1	57.5	1,013.5	6.5	54.5
5月	北	2.1	17.1	20.4	30.5	10.3	62.6	1,012.8	23.0	169.0
6月	西南西	1.7	14.9	25.8	35.2	16.1	68.3	1,010.4	15.5	235.0
7月	西南西	1.6	13.2	30.6	38.8	25.1	66.3	1,010.0	14.5	96.5
8月	西南西	2.1	15.9	30.9	38.0	25.3	66.8	1,010.9	54.5	89.0
9月	西南西	1.7	13.4	28.4	36.0	19.6	66.5	1,013.9	20.5	118.5
10月	北	1.9	15.5	21.3	31.4	9.5	69.1	1,018.7	8.0	84.0
11月	静穏	1.4	14.7	13.6	22.3	6.4	64.7	1,020.6	4.5	27.0
12月	静穏	1.7	17.1	9.3	20.6	0.7	64.6	1,021.0	4.5	50.0
年間 平均	西南西	1.9	/	18.2	/	/	63.5	1,015.9	/	/
									年積算	1,036.5

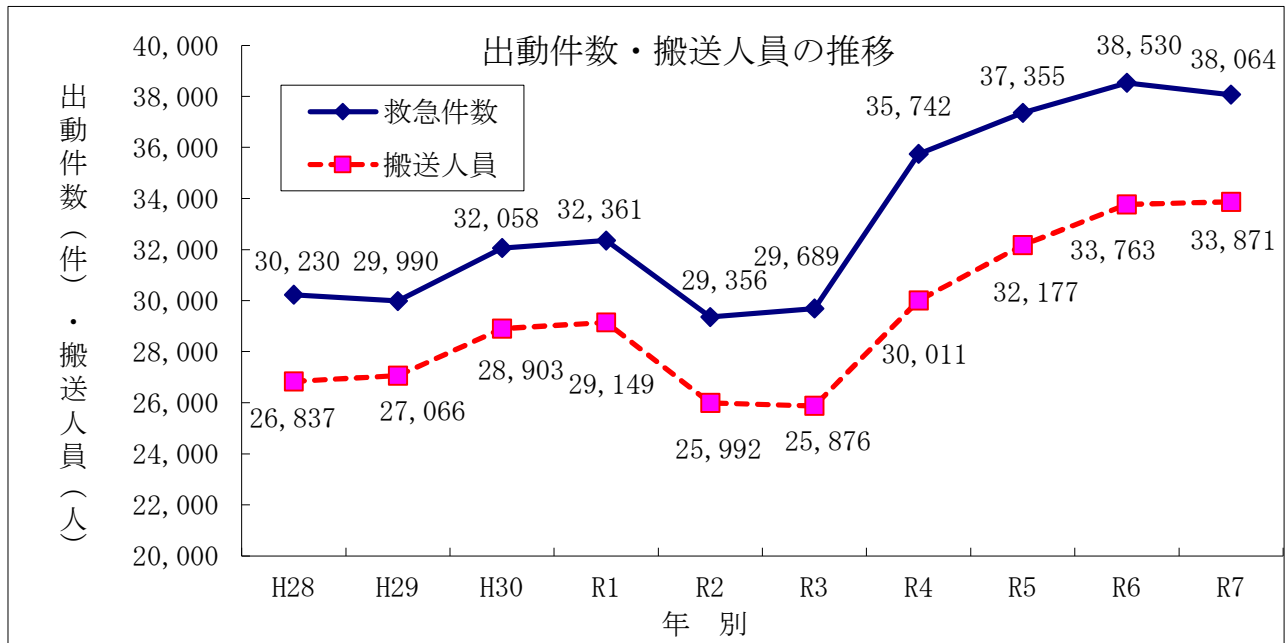
《注》 このデータは、災害活動の支援を目的として、消防局が独自に観測したものである。

救 急

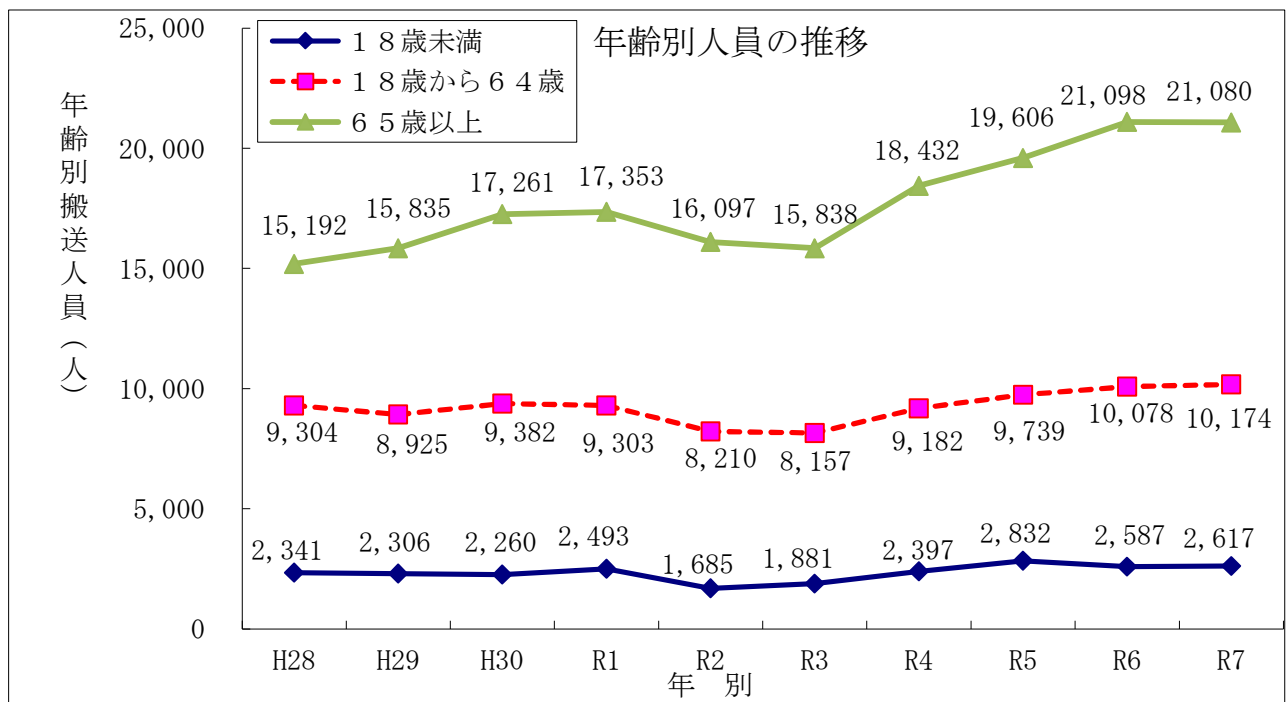
救急の概況

令和7年中の救急出動件数は38,064件（対前年比466件減）、搬送人員は33,871人（対前年比108人増）であった。

救急車は13分48秒に1回出動しており、市民の14.1人に1人が搬送された。



《注》保健所の依頼による新型コロナウイルス感染症患者の移送を除く。



(1) 過去10年間の救急活動状況

区分 年別	出動件数	搬送人員	隊数	人口	1 隊 平 均 出 動 件 数	1 日 平 均 搬 送 人 員	市 民 100 人 に 対 す る 搬 送 人 員
平成28年	30,230	26,837	10	493,922	3,023	73	5.4
平成29年	29,990	27,066	10	491,939	2,999	74	5.5
平成30年	32,058	28,903	10	490,217	3,206	79	5.9
令和元年	32,361	29,149	11	488,618	2,942	80	6.0
令和2年	29,356	25,992	11	485,928	2,669	71	5.3
令和3年	29,689	25,876	11	482,133	2,699	71	5.4
令和4年	35,742	30,011	11	480,137	3,249	82	6.3
令和5年	37,355	32,177	11	478,539	3,396	88	6.7
令和6年	38,530	33,763	12	477,000	3,211	92	7.1
令和7年	38,064	33,871	12	478,689	3,172	93	7.1

- 《注》 1 人口は、毎年12月31日現在の住民基本台帳人口である。
 2 西第2救急隊は令和元年10月1日から運用を開始した。
 3 西第3救急隊は令和6年4月1日から運用を開始した。

(2) 隊別救急出動件数

(令和7年中)

隊 別	区 分	出動件数	1日当たりの 平均出動件数	全出動件数 に対する割合 (構成比%)
東 救 急 隊		3,495	9.6	9.2
四 条 救 急 隊		3,281	9.0	8.6
布 市 救 急 隊		2,624	7.2	6.9
中 救 急 隊		3,631	9.9	9.5
中 第 2 救 急 隊		3,762	10.3	9.9
北 部 救 急 隊		2,524	6.9	6.6
西 救 急 隊		3,210	8.8	8.4
西 第 2 救 急 隊		3,016	8.3	7.9
西 第 3 救 急 隊		3,000	8.2	7.9
長 堂 救 急 隊		3,797	10.4	10.0
楠 根 救 急 隊		2,693	7.4	7.1
大 蓮 救 急 隊		3,031	8.3	8.0
合 計		38,064	104.3	

《注》 1 各本署救急隊出動件数には、特設隊の出動件数を含む。

2 構成比にあつては、小数点第2位を四捨五入しているため、内訳の合計は必ずしも総数に一致しない。

(3) 時間別救急出動状況

(令和7年中)

時間別	合計	事故種別			
		急病	交通事故	一般負傷	その他
0 ~ 2	1,811	1,401	78	235	97
2 ~ 4	1,409	1,137	38	156	78
4 ~ 6	1,430	1,136	44	189	61
6 ~ 8	2,350	1,808	171	303	68
8 ~ 10	4,182	2,966	347	663	206
10 ~ 12	4,902	3,213	324	708	657
12 ~ 14	4,264	2,741	291	570	662
14 ~ 16	3,969	2,638	296	619	416
16 ~ 18	4,130	2,672	409	638	411
18 ~ 20	3,934	2,683	344	601	306
20 ~ 22	3,227	2,343	168	523	193
22 ~ 24	2,456	1,840	112	370	134
合計	38,064	26,578	2,622	5,575	3,289

(4) 署所別出動事案発生状況

(令和7年中)

署所別		事故種別				
		合 計	急 病	交 通 事 故	一 般 負 傷	そ の 他
東 消 防 署	本 署	1,958	1,334	120	319	185
	四 条 分 署	2,962	2,059	168	470	265
	布 市 出 張 所	1,857	1,384	126	274	73
	額 田 出 張 所	1,540	1,050	85	274	131
中 消 防 署	本 署	4,248	2,810	319	634	485
	北 部 分 署	2,633	1,848	195	362	228
	中 新 開 出 張 所	1,575	1,088	137	225	125
	若 江 出 張 所	3,487	2,572	252	493	170
西 消 防 署	本 署	5,045	3,469	390	733	453
	長 堂 分 署	2,856	2,008	212	433	203
	長 瀬 出 張 所	1,646	1,033	96	188	329
	楠 根 出 張 所	1,698	1,190	147	212	149
	足 代 出 張 所	2,581	1,804	140	381	256
	上 小 阪 出 張 所	2,066	1,503	115	316	132
	大 蓮 出 張 所	1,886	1,420	103	260	103
管 外		26	6	17	1	2
合 計		38,064	26,578	2,622	5,575	3,289

(5) 収容所要時間別搬送人員

(令和7年中)

所要時間 種別	合計	入電から医療機関等に収容するまでに要した時間					
		10分未満	10分以上 20分未満	20分以上 30分未満	30分以上 60分未満	60分以上 120分未満	120分以上
合計 (人員)	33,871		355	7,111	23,771	2,523	111
急病	23,701		197	4,892	16,877	1,661	74
交通事故	2,367		22	469	1,676	193	7
一般負傷	4,983		34	782	3,651	497	19
その他	2,820		102	968	1,567	172	11
平均所要時間	39分42秒						

(6) 年齢区分別・傷病程度別搬送人員

(令和7年中)

年齢区分	傷病程度	死亡	重症	中等症	軽症	その他	合計
新生児		1		4	12		17
乳幼児			1	159	1,252		1,412
少年		3	2	226	957		1,188
成人		71	69	2,694	7,340		10,174
高齢者		328	165	9,928	10,659		21,080
合計		403	237	13,011	20,220		33,871

《注》 新生児…生後28日未満
 乳幼児…生後28日以上～満7歳未満
 少年…満7歳以上～満18歳未満
 成人…満18歳以上～満65歳未満
 高齢者…満65歳以上

(7) 救命処置等実施状況

(令和7年中)

事故種別 処置内容等	急病	交通事故	一般負傷	その他	合計
心肺蘇生	483	5	32	40	560
気道確保	753	7	94	45	899
経鼻エアウェイ	6				6
喉頭鏡、鉗子	1		13		14
ラリングアルマスク等	64	1	2	1	68
気管挿管	105		20	6	131
その他	577	6	59	38	680
除細動	34		2		36
静脈路確保	132		13	5	150
心肺機能停止前	39		3	2	44
心肺機能停止後	93		10	3	106
アドレナリン投与	71		9	1	81
血糖値測定	153		2	1	156
ブドウ糖溶液投与	23				23
合計	1,649	12	152	92	1,905

(8) 応急手当普及啓発活動状況

(令和7年中)

講習種別	講習回数	講習人員	修了者数 (累計)
普通救命講習	132	1,896	72,542
上級救命講習	1	17	287
救命入門コース	1	15	1,202
上記以外の講習 (限定講習)	142	2,998	
合計	276	4,926	74,031

講習種別	認定者数 (累計)
応急手当指導員講習	831
応急手当普及員講習	798
合計	1,629

救 助

救助の概況

1 救助出動状況

令和7年中の救助隊等が出動した件数は425件で、211人を救出しました。前年と比較すると、出動件数は14件の増加、救出人員は6人の減少となっています。

署別では、東消防署管内で発生した件数は106件（25%）、中消防署管内で発生した件数は121件（28%）、西消防署管内で発生した件数は198件（47%）、管外で発生した件数はありません。また、前年と比較すると、東消防署では9件減少、中消防署では13件増加、西消防署では10件の増加となっています。

事故種別では、件数が多い順に、建物等による事故333件、交通事故37件、その他の事故33件、火災8件、機械による事故6件、ガス及び酸欠事故4件、水難事故4件、風水害等自然災害0件、破裂事故0件と続いています。

図1 事故種別救助出動状況

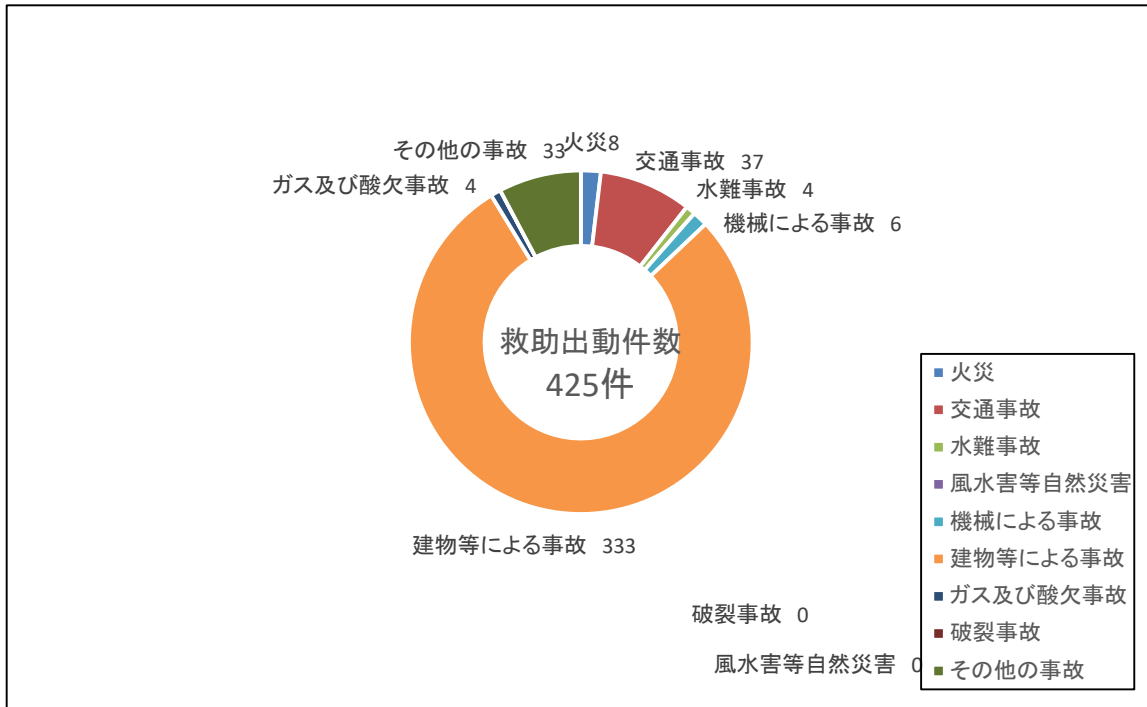
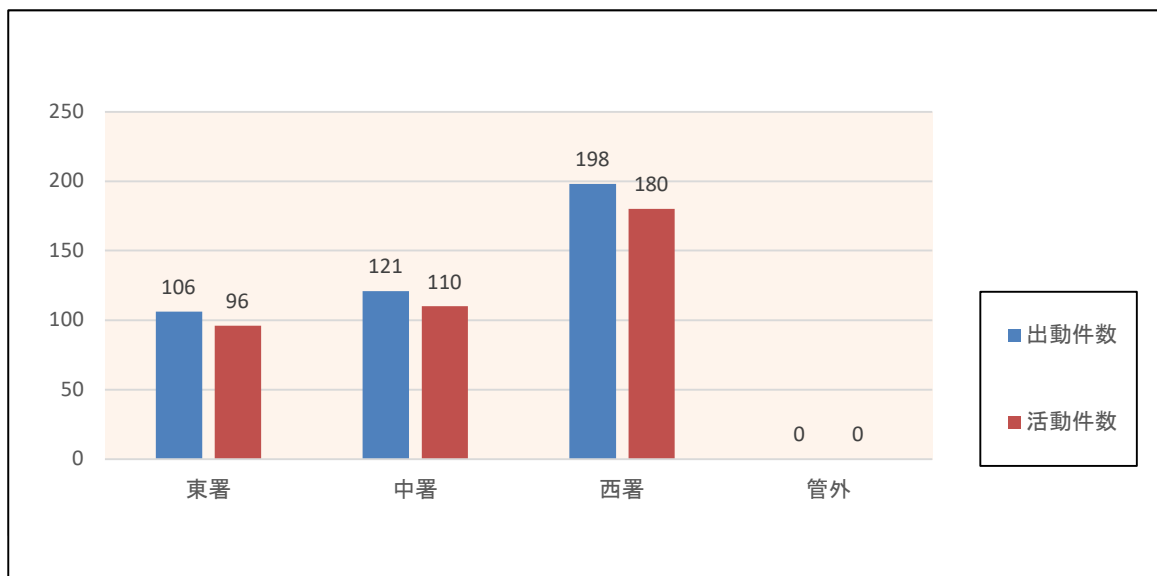


図2 署所別救助出動状況



(1) 署別救助出動状況

(令和7年中)

署 別	年 別	令和7年	令和6年	増 減 (△減)
東 署		106	115	△ 9
中 署		121	108	13
西 署		198	188	10
管 外				
合 計		425	411	14

(2) 署別事故種別状況

(令和7年中)

署 別		事故種別	火災	交通事故	水難事故	風水害等自然災害	機械による事故	建物等による事故	ガス及び酸欠事故	破裂事故	その他の事故	合 計
東 署	出動件数		3	10	1		1	71			20	106
	活動件数		3	4			1	69			19	96
	救出人員		1	6			5	31			16	59
中 署	出動件数		2	12	1		1	95	1		9	121
	活動件数		2	5	1		1	92	1		8	110
	救出人員		3	5	1		1	40	1		5	56
西 署	出動件数		3	15	2		4	167	3		4	198
	活動件数		3	10	2		2	160	1		2	180
	救出人員		2	7	1		2	82			2	96
管 外	出動件数											
	活動件数											
	救出人員											
合 計	出動件数		8	37	4		6	333	4		33	425
	活動件数		8	19	3		4	321	2		29	386
	救出人員		6	18	2		8	153	1		23	211

(3) 事故別活動状況

(令和7年中)

事故別		令和7年		令和6年		増減(△減)	
		活動件数	救出人員	活動件数	救出人員	活動件数	救出人員
事故別活動件数・救出人員	火災	8	6	12	7	△4	△1
	交通事故	19	18	22	21	△3	△3
	水難事故	3	2	2	2	1	
	風水害等自然災害						
	機械による事故	4	8	1	1	3	7
	建物等による事故	321	153	298	156	23	△3
	ガス及び酸欠事故	2	1	1		1	1
	破裂事故						
	その他の事故	29	23	42	30	△13	△7
合 計		386	211	378	217	8	△6
出 動 人 員		4,646		4,382		264	
活 動 人 員		1,852		2,139		△287	
出 動 車 両		1,325		1,276		49	
活 動 車 両		504		599		△95	

《注》 活動件数とは、出動件数のうち消防機関が何らかの救助活動を行った件数を示す。

(4) 過去5年間の事故別救出人員状況

(令和7年中)

事故種別	火災	交通	水難	風水害等	機械	建物等	ガス	破裂	その他	合 計
年代	事故	事故	事故	自然災害	による	による	及び	事故	の事故	
					事故	事故	酸欠事故			
令和3年	5	15	1		5	110			20	156
令和4年	7	19	2		4	118	2		31	183
令和5年	3	17	2		3	123			18	166
令和6年	7	21	2		1	156			30	217
令和7年	6	18	2		8	153	1		23	211

(5) 救助活動を行った人員及び車両

(令和7年中)

事故種別 活動隊員	火災	交通事故	水難事故	風水害等自然災害	機械による事故	建物等による事故	ガス及び酸欠事故	破裂事故	その他の事故	合計
	救助隊員	34	124	24		35	323	9		117
消防隊員	12	36	11		8	939	3		90	1,099
救急隊員		18			3	39			27	87
消防団員										
合計	46	178	35		46	1,301	12		234	1,852

事故種別 活動車両	火災	交通事故	水難事故	風水害等自然災害	機械による事故	建物等による事故	ガス及び酸欠事故	破裂事故	その他の事故	合計
	救助工作車	8	27	5		8	75	2		22
消防ポンプ車 (タンク車含む)	3	12	4		2	267	1		32	321
はしご車										
化学車						3				3
指揮車										
救急車		6			1	13			9	29
その他			3						1	4
消防団車両										
合計	11	45	12		11	358	3		64	504

(6) 国際消防救助隊員登録状況

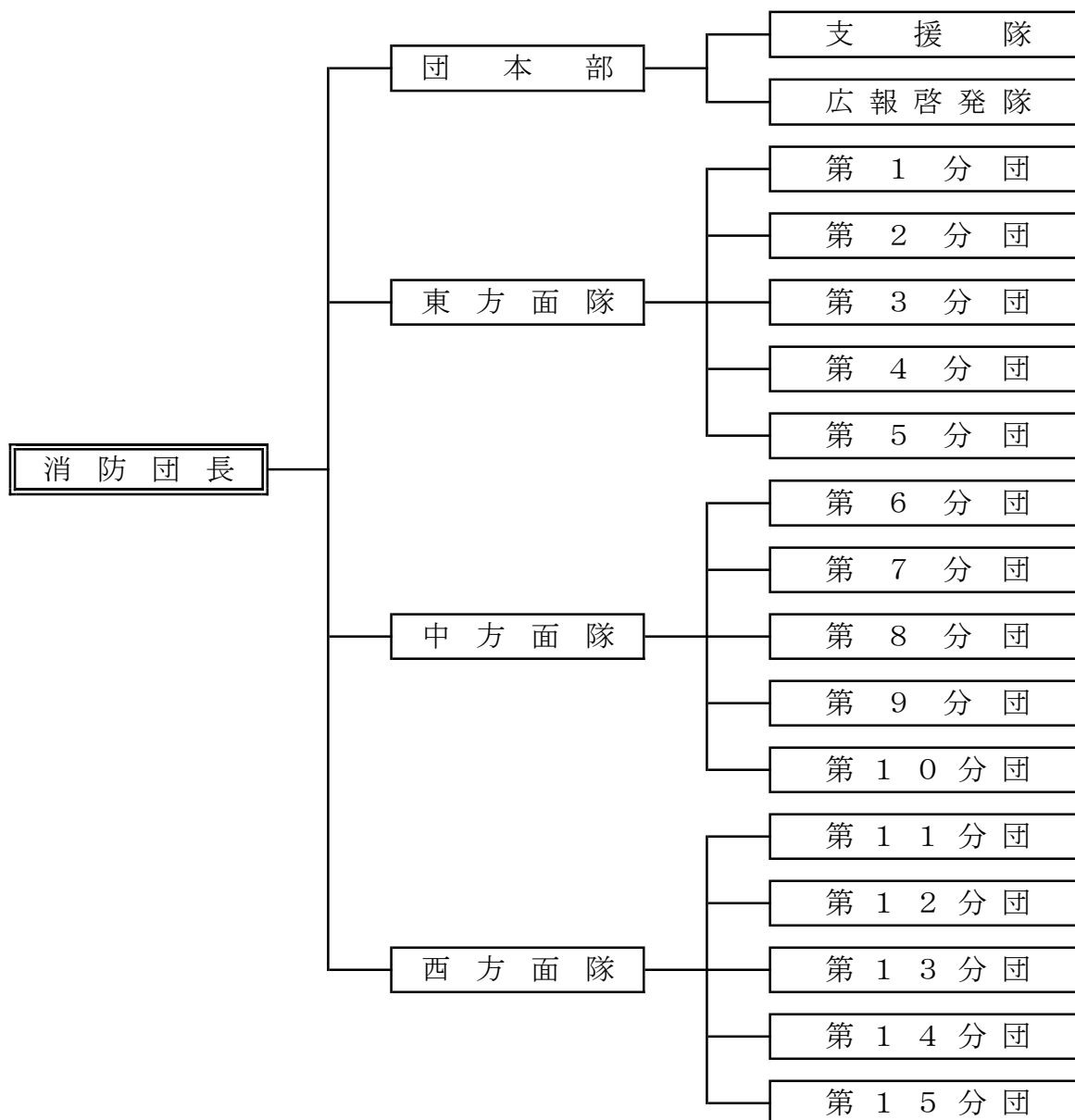
(令和8年4月1日現在)

階級	消防司令	消防司令補	消防士長	消防副士長	消防士	合計
隊員数		4	2			6

消 防 団

消防団

(1) 組織



(2) 階級別人員

(令和8年4月1日現在)

階級 区分	合計	団長	副団長	分団長	副分団長	部長	班長	団員
定員	550	1	7	33	15	46	47	401
実員	515	1	7	30	14	41	43	379

(3) 団員の勤続年数状況

(令和8年4月1日現在)

階級 年数	合計	団 長	副団長	分団長	副分団長	部 長	班 長	団 員
総 人 員	515	1	7	30	14	41	43	379
平 均 年 数	11年	52年	38年	23年	17年	14年	12年	9年
1 年 未 満	21							21
1 年 ～ 2 年	39							39
2 年 ～ 3 年	25							25
3 年 ～ 4 年	26							26
4 年 ～ 5 年	12							12
5 年 ～ 6 年	26						3	23
6 年 ～ 7 年	20					2	2	16
7 年 ～ 8 年	32					2	2	28
8 年 ～ 9 年	21					1	1	19
9 年 ～ 10 年	20					2	2	16
10 年 ～ 11 年	15					2	6	7
11 年 ～ 12 年	35				2	4	8	21
12 年 ～ 13 年	9			1	1		1	6
13 年 ～ 14 年	36			1	2	5	7	21
14 年 ～ 15 年	7					2		5
15 年 ～ 16 年	26			2	1	5	3	15
16 年 ～ 17 年	6					1		5
17 年 ～ 18 年	20			2		4	2	12
18 年 ～ 19 年	4				1		1	2
19 年 ～ 20 年	21			6		1	1	13
20 年 ～ 21 年	13			2	2	6	1	2
21 年 ～ 22 年	11			2	2		1	6
22 年 ～ 23 年	6			2	1		1	2
23 年 ～ 24 年	9			1		1		7
24 年 ～ 25 年	3			1	2			
25 年 ～ 26 年	11			2		2		7
26 年 ～ 27 年	6			1			1	4
27 年 ～ 28 年	2			1				1
28 年 ～ 29 年	2					1		1
29 年 ～ 30 年	4			1				3
30 年 以 上	27	1	7	5				14

(4) 団員の年齢構成

(令和8年4月1日現在)

階級 年齢	合計	団長	副団長	分団長	副分団長	部長	班長	団員
総人員	515	1	7	30	14	41	43	379
平均年齢	43歳	78歳	64歳	52歳	48歳	46歳	45歳	41歳
18歳								
19歳	2							2
20歳	1							1
21歳	6							6
22歳								
23歳	2							2
24歳	3							3
25歳	4							4
26歳	5							5
27歳	6							6
28歳	7							7
29歳	13							13
30歳	5							5
31歳	20							20
32歳	8							8
33歳	13					1		12
34歳	10						1	9
35歳	13						1	12
36歳	13						2	11
37歳	15						1	14
38歳	28					4	5	19
39歳	13				1	2	1	9
40歳	24			1		1	3	19
41歳	27				1	6	2	18
42歳	14			1		1	3	9
43歳	19			1		1	1	16
44歳	13			1			4	8
45歳	25			1	1	4	1	18
46歳	13			1	2	3		7
47歳	17			1	2	2	2	10
48歳	17			2	1	2	1	11
49歳	17			3	1	1	3	9
50歳	20			1	2	2	2	13
51歳	13					3	1	9
52歳	15			3	1	1	2	8
53歳	14			4			1	9
54歳	10			1		1	1	7
55歳～59歳	41			5	2	5	5	24
60歳以上	29	1	7	4		1		16

(5) 警防活動状況

(令和7年中)

種別	回数等	回数	人員
	火 災	161	700
	救 助		
	風水害等の災害		
	演習・訓練等	123	676
	特別警戒	206	2,179
	教養訓練	480	3,156

(6) 主な年間活動行事

(令和7年度)

月別	活動	活動内容
4月		消防団辞令交付式 恩智川水防訓練
5月		消防団員教育訓練 基礎教育A
6月		消防団員教育訓練 基礎教育B
7月		消防団員教育訓練 市町村教育 中河内地区支部総合訓練
8月		団本部・方面隊会議
9月		第69回大阪府消防操法大会
10月		消防団員教育訓練 幹部科・初級指導課程 消防団員教育訓練 幹部科・現場指揮課程A
11月		消防団員教育訓練 幹部科・現場指揮課程B 消防団員教育訓練 機関科・ポンプ車課程
12月		歳末火災特別警戒
1月		消防出初式 消防団員教育訓練 幹部科・分団指揮課程
2月		令和7年度大阪府消防団充実強化研究会
3月		大阪府消防表彰式・東大阪市消防表彰式

(7) 年額報酬

(令和8年4月1日現在)

項目	階級						
	団長	副団長	分団長	副分団長	部長	班長	団員
年額報酬 (円)	130,000	92,000	66,000	46,000	39,000	37,000	36,500

(8) 出動報酬

(令和8年4月1日現在)

種別 項目	火 災	水 防	警 戒	教養訓練
1日の出動報酬 (円)	8,000	8,000	8,000	3,500

《注》 火災、水防及び警戒の場合、職務に従事した時間が4時間未満のときは、4,000円

(9) 分団別体制及び装備状況

(令和8年4月1日現在)

区分 分団別	団 長	副 団 長	分 団 長	副 分 団 長	部 長	班 長 及 び 団 員	合 計	主 力 機 械		
								救助資機 材搭載型 ポンプ車	小型動力 ポンプ付 積 載 車	小型動力 ポ ン プ
合 計	1	7	30	14	41	422	515	1	31	40
団 本 部	1	4			1	18	24	1		
東 方 面 隊		1	6				7			
第 1 分 団			1	1	3	36	41		3	5
第 2 分 団			1	1	3	38	43		3	6
第 3 分 団			1	1	3	35	40		3	5
第 4 分 団			1	1	3	23	28		1	2
第 5 分 団			1	1	3	41	46		3	4
中 方 面 隊		1	6				7			
第 6 分 団			1	1	3	30	35		3	3
第 7 分 団			1	1	3	24	29		2	2
第 8 分 団			1	1	3	35	40		3	3
第 9 分 団			1	1	3	35	40		3	3
第 1 0 分 団			1	1	3	24	29		2	2
西 方 面 隊		1	4				5			
第 1 1 分 団			1	1	3	23	28		1	1
第 1 2 分 団			1	1	3	23	28		1	1
第 1 3 分 団			1	1	1	10	13		1	1
第 1 4 分 団			1	1	3	24	29		1	1
第 1 5 分 団						3	3		1	1

局是

「市民生活の安全確保」

発行：東大阪市消防局
編集：東大阪市消防局総務部総務課
〒578-0925 東大阪市稲葉1丁目1番9号
TEL 072-966-9660
FAX 072-966-9669
Eメール shobosomu@city.higashiosaka.lg.jp



公式HP



公式facebook



公式instagram



公式Youtubeチャンネル

HIGASHIOSAKA FIRE DEPARTMENT
