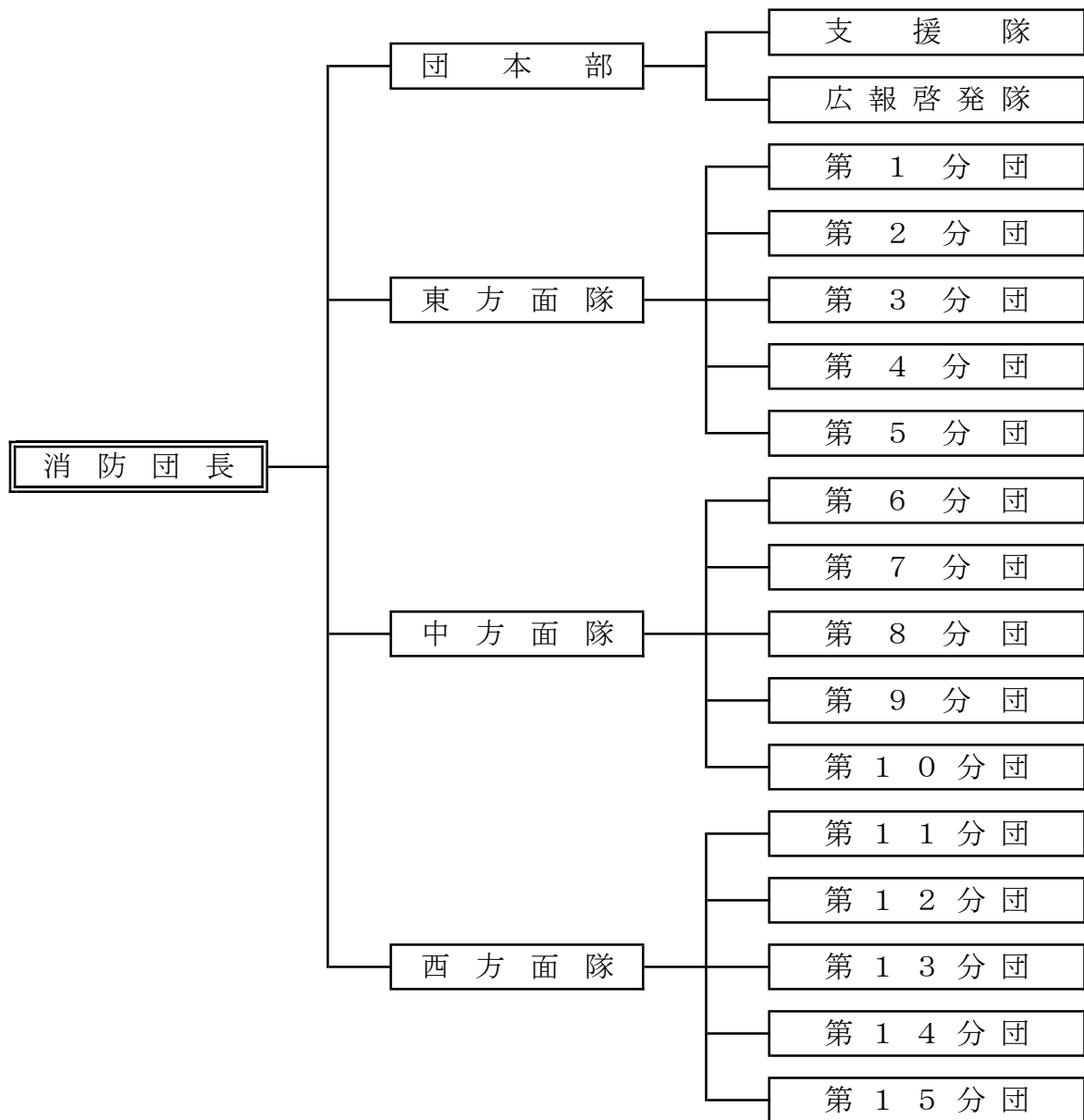


消 防 団

消防団

(1) 組織



(2) 階級別人員

(令和8年4月1日現在)

区分 \ 階級	合計	団長	副団長	分団長	副分団長	部長	班長	団員
定員	550	1	7	33	15	46	47	401
実員	515	1	7	30	14	41	43	379

(3) 団員の勤続年数状況

(令和8年4月1日現在)

階級 年数	合計	団 長	副団長	分団長	副分団長	部 長	班 長	団 員
総 人 員	515	1	7	30	14	41	43	379
平 均 年 数	11年	52年	38年	23年	17年	14年	12年	9年
1 年 未 満	21							21
1 年 ～ 2 年	39							39
2 年 ～ 3 年	25							25
3 年 ～ 4 年	26							26
4 年 ～ 5 年	12							12
5 年 ～ 6 年	26						3	23
6 年 ～ 7 年	20					2	2	16
7 年 ～ 8 年	32					2	2	28
8 年 ～ 9 年	21					1	1	19
9 年 ～ 10 年	20					2	2	16
10 年 ～ 11 年	15					2	6	7
11 年 ～ 12 年	35				2	4	8	21
12 年 ～ 13 年	9			1	1		1	6
13 年 ～ 14 年	36			1	2	5	7	21
14 年 ～ 15 年	7					2		5
15 年 ～ 16 年	26			2	1	5	3	15
16 年 ～ 17 年	6					1		5
17 年 ～ 18 年	20			2		4	2	12
18 年 ～ 19 年	4				1		1	2
19 年 ～ 20 年	21			6		1	1	13
20 年 ～ 21 年	13			2	2	6	1	2
21 年 ～ 22 年	11			2	2		1	6
22 年 ～ 23 年	6			2	1		1	2
23 年 ～ 24 年	9			1		1		7
24 年 ～ 25 年	3			1	2			
25 年 ～ 26 年	11			2		2		7
26 年 ～ 27 年	6			1			1	4
27 年 ～ 28 年	2			1				1
28 年 ～ 29 年	2					1		1
29 年 ～ 30 年	4			1				3
30 年 以 上	27	1	7	5				14

(4) 団員の年齢構成

(令和8年4月1日現在)

階級 年齢	合計	団長	副団長	分団長	副分団長	部長	班長	団員
総人員	515	1	7	30	14	41	43	379
平均年齢	43歳	78歳	64歳	52歳	48歳	46歳	45歳	41歳
18歳								
19歳	2							2
20歳	1							1
21歳	6							6
22歳								
23歳	2							2
24歳	3							3
25歳	4							4
26歳	5							5
27歳	6							6
28歳	7							7
29歳	13							13
30歳	5							5
31歳	20							20
32歳	8							8
33歳	13					1		12
34歳	10						1	9
35歳	13						1	12
36歳	13						2	11
37歳	15						1	14
38歳	28					4	5	19
39歳	13				1	2	1	9
40歳	24			1		1	3	19
41歳	27				1	6	2	18
42歳	14			1		1	3	9
43歳	19			1		1	1	16
44歳	13			1			4	8
45歳	25			1	1	4	1	18
46歳	13			1	2	3		7
47歳	17			1	2	2	2	10
48歳	17			2	1	2	1	11
49歳	17			3	1	1	3	9
50歳	20			1	2	2	2	13
51歳	13					3	1	9
52歳	15			3	1	1	2	8
53歳	14			4			1	9
54歳	10			1		1	1	7
55歳～59歳	41			5	2	5	5	24
60歳以上	29	1	7	4		1		16

(5) 警防活動状況

(令和7年中)

種別	回数等	回数	人員
火災		161	700
救助			
風水害等の災害			
演習・訓練等		123	676
特別警戒		206	2,179
教養訓練		480	3,156

(6) 主な年間活動行事

(令和7年度)

月別	活動	活動内容
4月		消防団辞令交付式 恩智川水防訓練
5月		消防団員教育訓練 基礎教育A
6月		消防団員教育訓練 基礎教育B
7月		消防団員教育訓練 市町村教育 中河内地区支部総合訓練
8月		団本部・方面隊会議
9月		第69回大阪府消防操法大会
10月		消防団員教育訓練 幹部科・初級指導課程 消防団員教育訓練 幹部科・現場指揮課程A
11月		消防団員教育訓練 幹部科・現場指揮課程B 消防団員教育訓練 機関科・ポンプ車課程
12月		歳末火災特別警戒
1月		消防出初式 消防団員教育訓練 幹部科・分団指揮課程
2月		令和7年度大阪府消防団充実強化研究会
3月		大阪府消防表彰式・東大阪市消防表彰式

(7) 年額報酬

(令和8年4月1日現在)

項目	階級						
	団長	副団長	分団長	副分団長	部長	班長	団員
年額報酬 (円)	130,000	92,000	66,000	46,000	39,000	37,000	36,500

(8) 出動報酬

(令和8年4月1日現在)

種別 項目	火 災	水 防	警 戒	教養訓練
1日の出動報酬 (円)	8,000	8,000	8,000	3,500

《注》 火災、水防及び警戒の場合、職務に従事した時間が4時間未満のときは、4,000円

(9) 分団別体制及び装備状況

(令和8年4月1日現在)

区分 分団別	団 長	副 団 長	分 団 長	副 分 団 長	部 長	班 長 及 び 団 員	合 計	主 力 機 械		
								救助資機 材搭載型 ポンプ車	小型動力 ポンプ付 積 載 車	小型動力 ポ ン プ
合 計	1	7	30	14	41	422	515	1	31	40
団 本 部	1	4			1	18	24	1		
東 方 面 隊		1	6				7			
第 1 分 団			1	1	3	36	41		3	5
第 2 分 団			1	1	3	38	43		3	6
第 3 分 団			1	1	3	35	40		3	5
第 4 分 団			1	1	3	23	28		1	2
第 5 分 団			1	1	3	41	46		3	4
中 方 面 隊		1	6				7			
第 6 分 団			1	1	3	30	35		3	3
第 7 分 団			1	1	3	24	29		2	2
第 8 分 団			1	1	3	35	40		3	3
第 9 分 団			1	1	3	35	40		3	3
第 1 0 分 団			1	1	3	24	29		2	2
西 方 面 隊		1	4				5			
第 1 1 分 団			1	1	3	23	28		1	1
第 1 2 分 団			1	1	3	23	28		1	1
第 1 3 分 団			1	1	1	10	13		1	1
第 1 4 分 団			1	1	3	24	29		1	1
第 1 5 分 団						3	3		1	1