

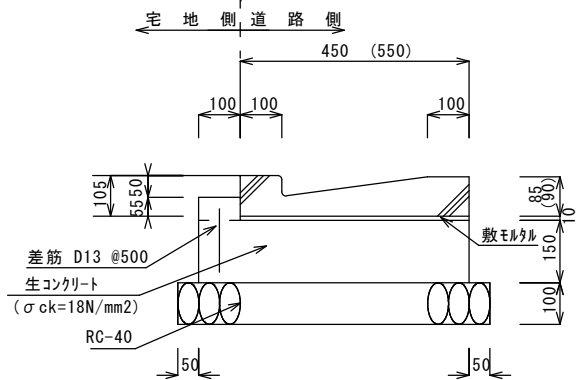
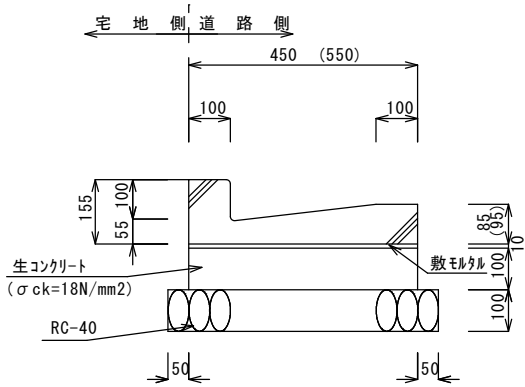
L型側溝標準構造図

* 敷モルタルについては10mm以上施工しない事。

* 目地幅については10mm以下とする事。

① 標準型（車輛乗り入れ不可）

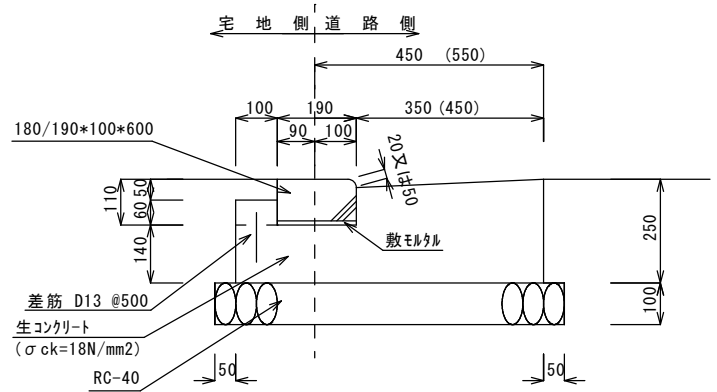
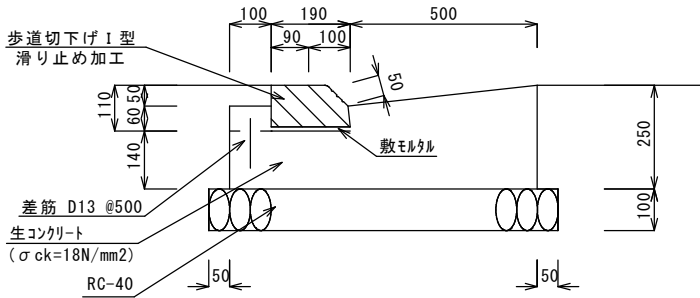
② 切下げ型A（戸建て）



③ 切下げ型B

（歩道がある場合）

（歩道がない場合）



④ すりつけ型

（10cm \leftrightarrow 5cmすりつけ）

（10cm \leftrightarrow 2cmすりつけ）

