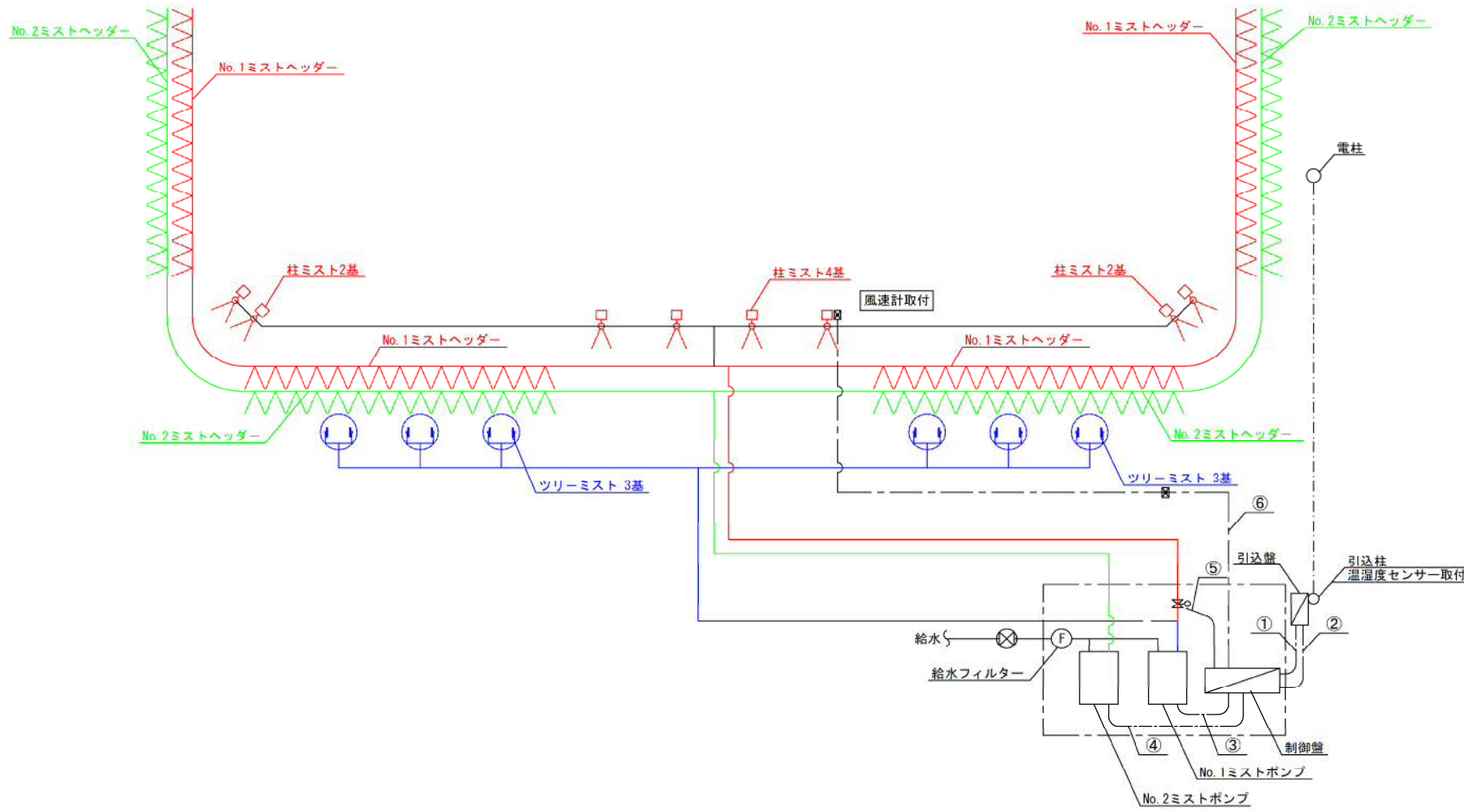


システム系統図



東花園駅前広場ミストの稼働条件について

(基本動作)

- ・タイマー、温度、湿度、風速の条件設定により稼働する
- ・雨天時は感雨センサー（ヒーター内蔵）によって停止する。
- ・暑さの強度によって、ツリー⇒No.1(上屋噴霧量少)⇒No.2(上屋噴霧量多)の順番でミストが稼働する。
- ・ポンプ2だけの起動は不可

(初期設定)

ミスト稼働時間	7:00~19:00		
感雨センサー設定	5秒間濡れ続けると停止し、15秒間乾いた状態が続くと再始動		
ミスト稼働条件	系統		
	ツリー	上屋噴霧量少	上屋噴霧量多
項目	数値	40ml/分 (植栽6か所)	60ml (通路側16m×4本)
風速 (m/S)	0~2.9	○	○
	3.0~5.0	○	○
	5.0以上	-	-
気温 (°C)	27.0以上	○	○
	23.0~26.9	○	-
	20.0~22.9	○	-
湿度 (%)	54.9以下	○	○
	55.0~64.9	○	-
	65.0~70.0	○	-
使用ポンプ	ポンプ1(電磁弁)	ポンプ1	ポンプ2

ツリー 稼働



ツリー+No.1+柱 稼働



ツリー+No.1+柱+No.2 稼働稼働

