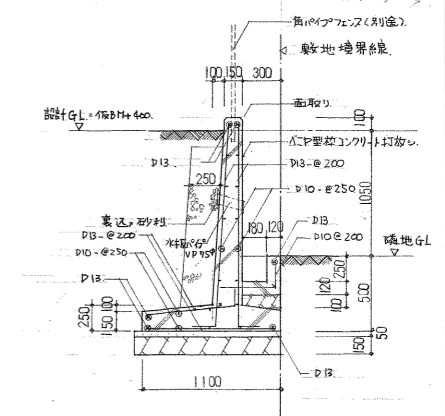
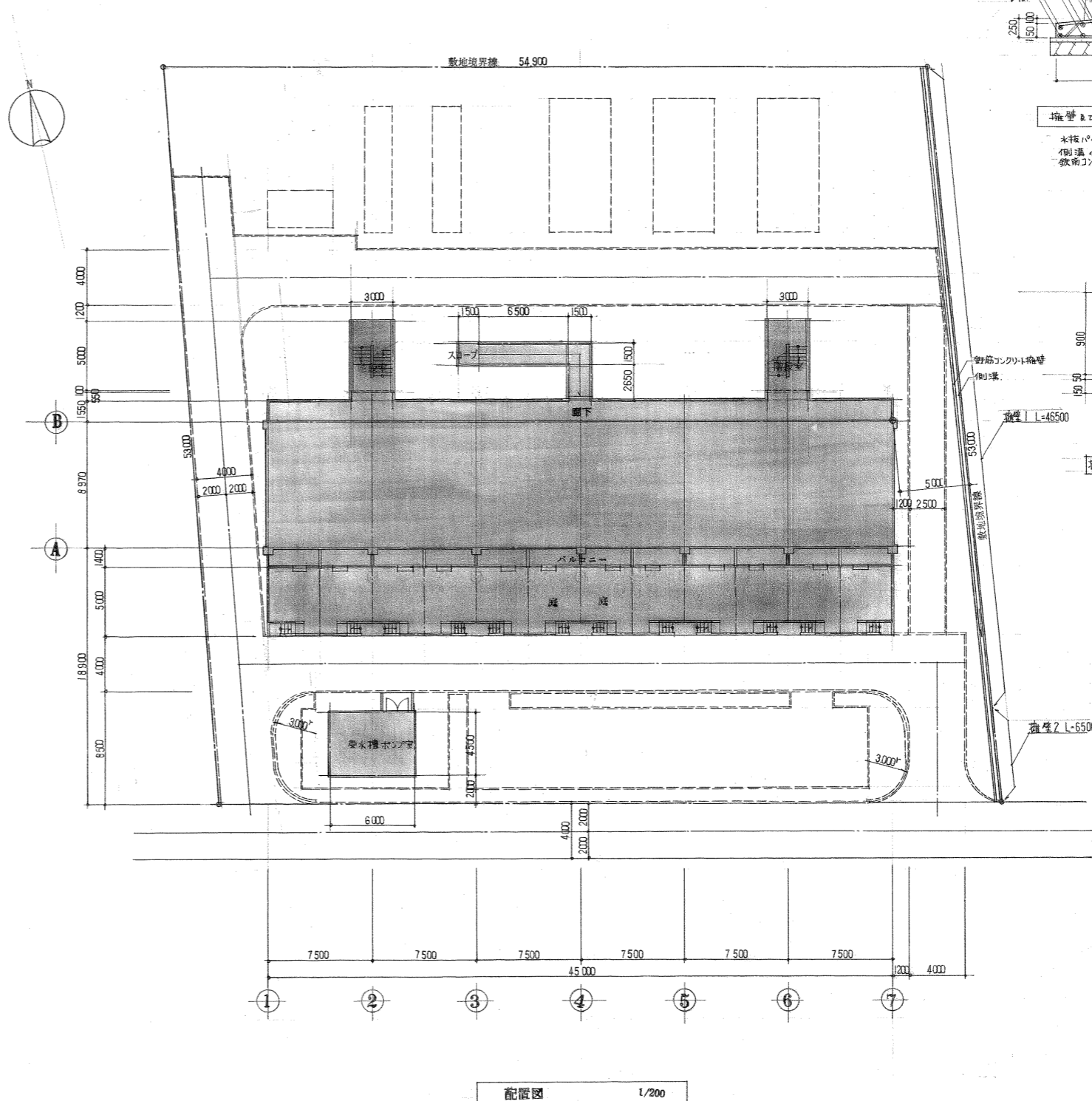


名称	東大阪市荒本住宅27号棟新築工事		
図面名称	配置図	附近見取図	製図 昭和 54年 5月
縮尺		図面番号 系 104 (枚の内)	

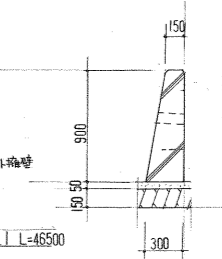


建物概要

工事名称	東大阪市荒本住宅27号棟新築工事	
工事場所	東大阪市荒本7丁目1番地	
工事範囲	建替主体工事、屋外附属工事(ポア等)	
工事期間	昭和 年 月 日竣工 昭和 年 月 日竣工	
用途地域	住居地域	
防火地域		
敷地面積	M <sup>2</sup>	
建築面積	553.480 M <sup>2</sup>	
延面積	2204.900 M <sup>2</sup>	
床面積	5階	420.73 M <sup>2</sup>
	4階	420.73
	3階	420.73
	2階	420.73
	1階	494.98
	小計	2177.90
	歩道ポア等	27.000
合計	2204.900	
最高高さ	15.900	
軒高	15.400	
階高	5階	2.880
	4階	2.880
	3階	2.880
	2階	2.880
	1階	2.880



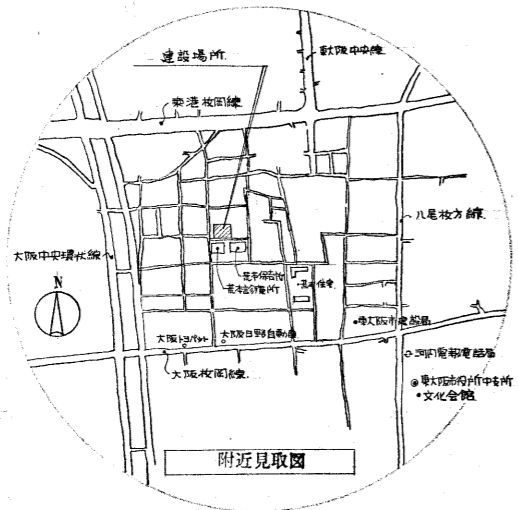
塀壁及び倒溝(詳細図) 縮尺: 1:30  
 本図はパイプフェンスは3階に1ヶ所と設け、倒溝の排水勾配は1/1000を標準とする。敷面コンクリート厚は28FC=100mmとする。



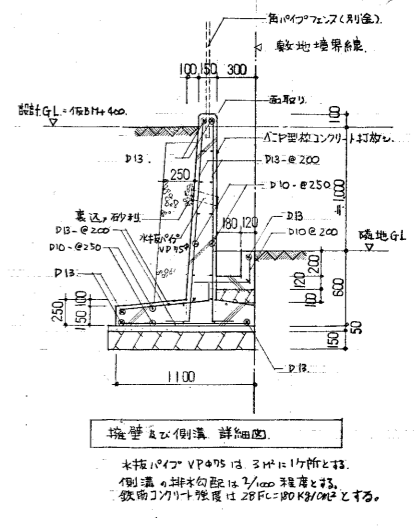
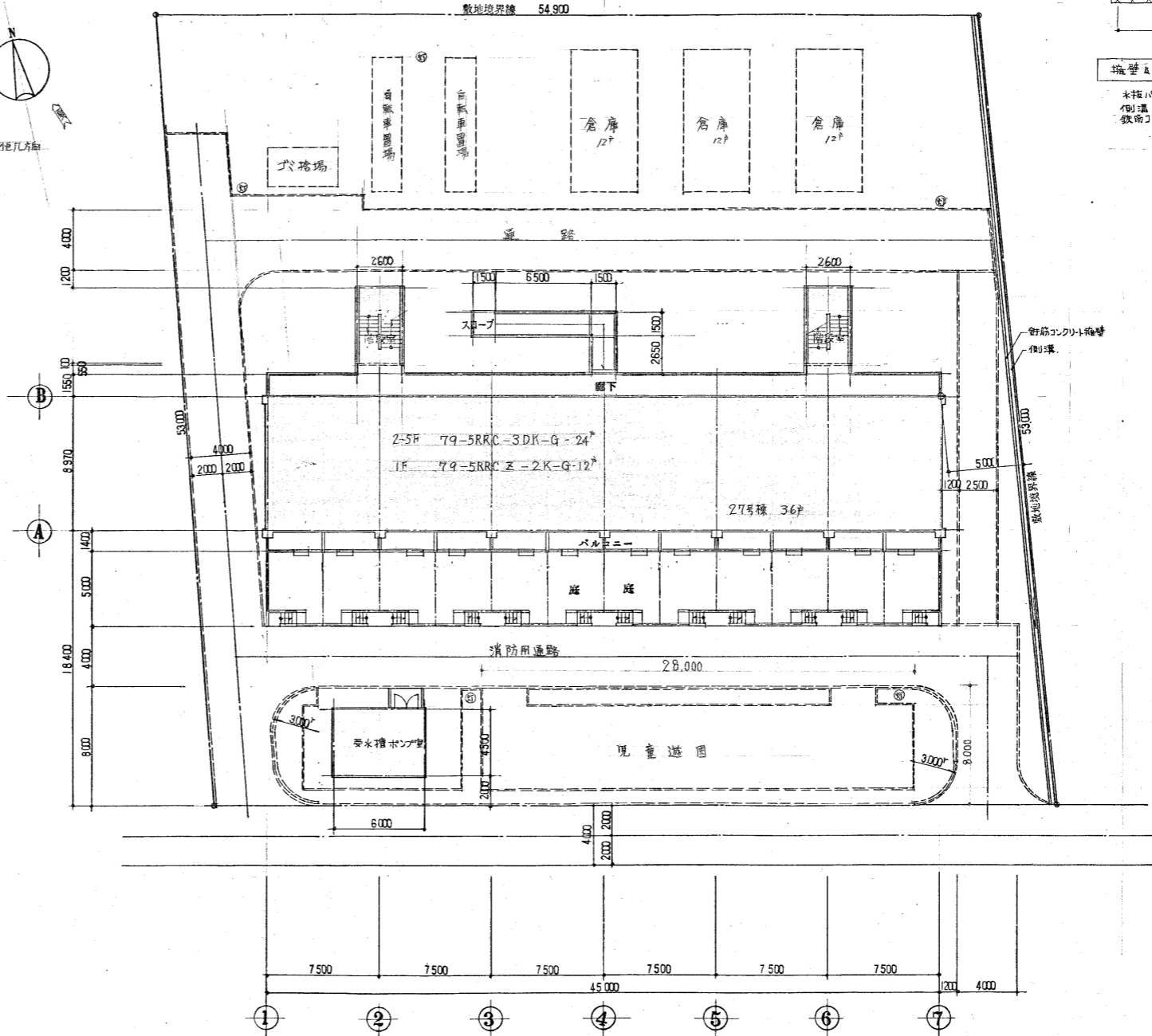
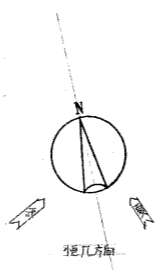
塀壁2階細区 縮尺: 1:30

配置図 1/200

名称	東大阪市荒本住宅27号棟新築工事		
図面名称	配置図	附近見取図	製図 昭和54年5月
縮尺		図番番号	104 (2枚の内)

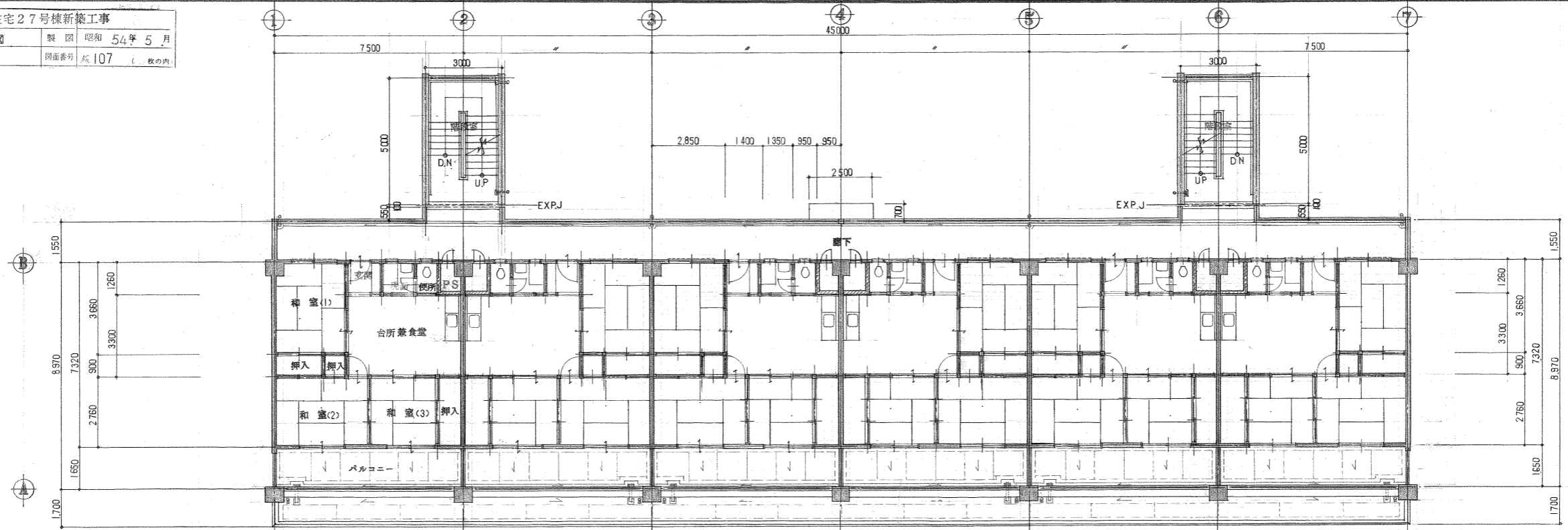


建物概要		
工事名称	東大阪市荒本住宅27号棟新築工事	
工事場所	東大阪市荒本1番地	
工事範囲	建築主体工事 屋外附属工事	
工事期間	昭和 年 月 日竣工 昭和 年 月 竣工	
用途地域	住居地域	
防火地域		
敷地面積	2,933 M <sup>2</sup>	
建築面積	553.480 M <sup>2</sup>	
延面積	2,204.900 M <sup>2</sup>	
床面積	5階	420.73 M <sup>2</sup>
	4階	420.73
	3階	420.73
	2階	420.73
	1階	494.98
	小計	2,177.90
	その他	27.000
合計	2,204.900	
最高高さ	15.900	
軒高	15.400	
階高	5階	2.880
	4階	2.880
	3階	2.880
	2階	2.880
	1階	2.880

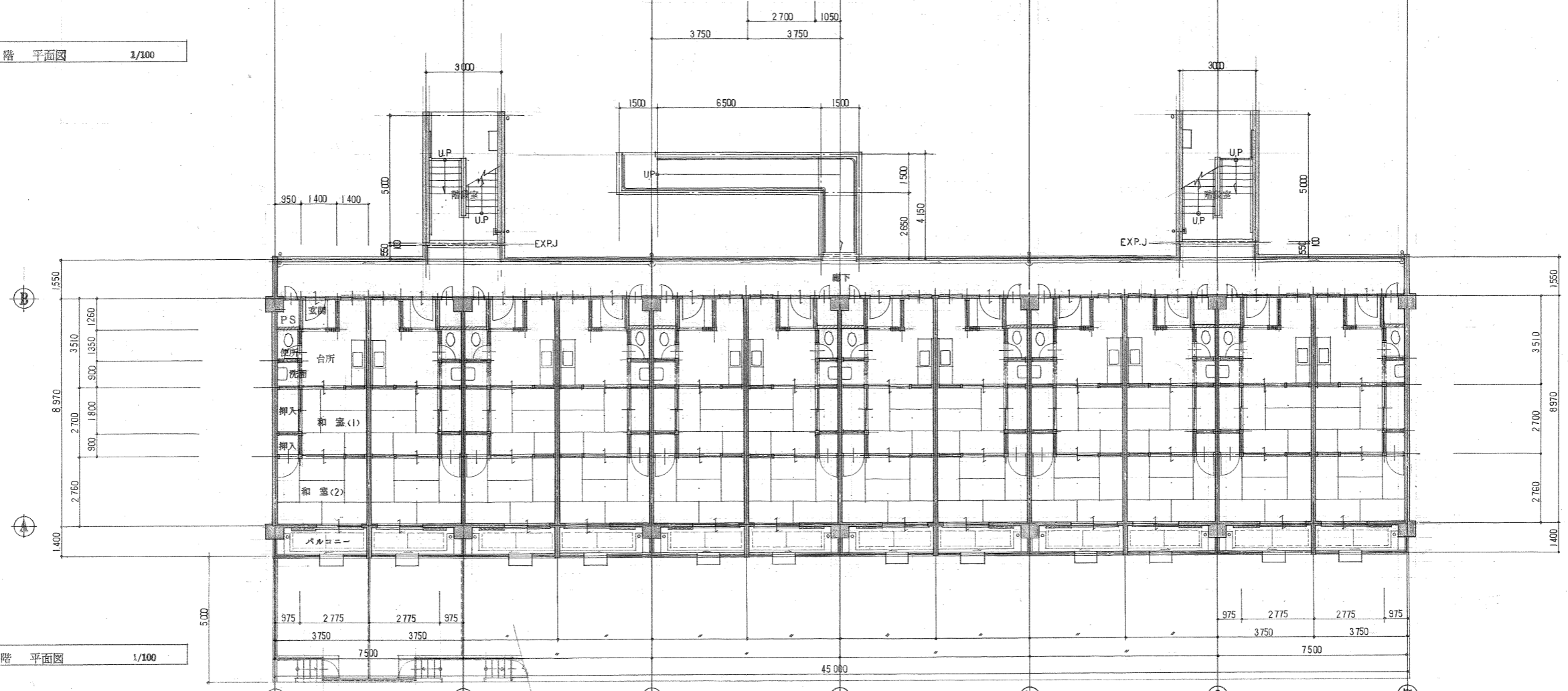


配置図 1/200

名称	京大坂市荒本住宅27号棟新築工事		
図面名称	1.2階平面図	製図	昭和54年5月
縮尺	1/100	図面番号	107 (棟の内)

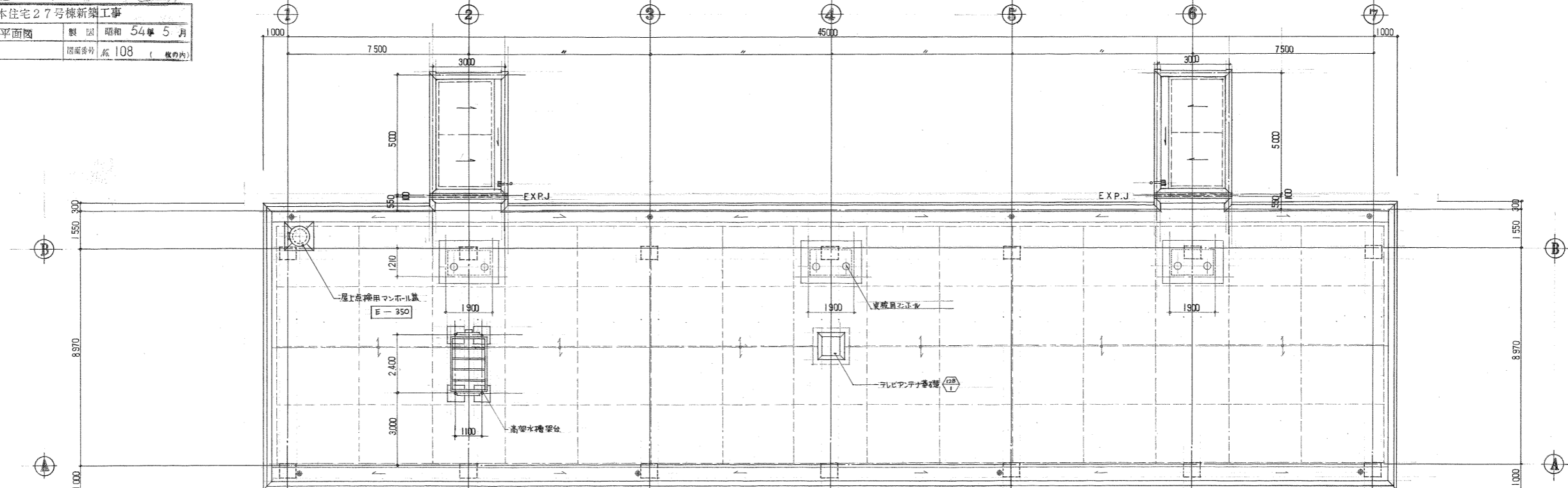


2階平面図 1/100

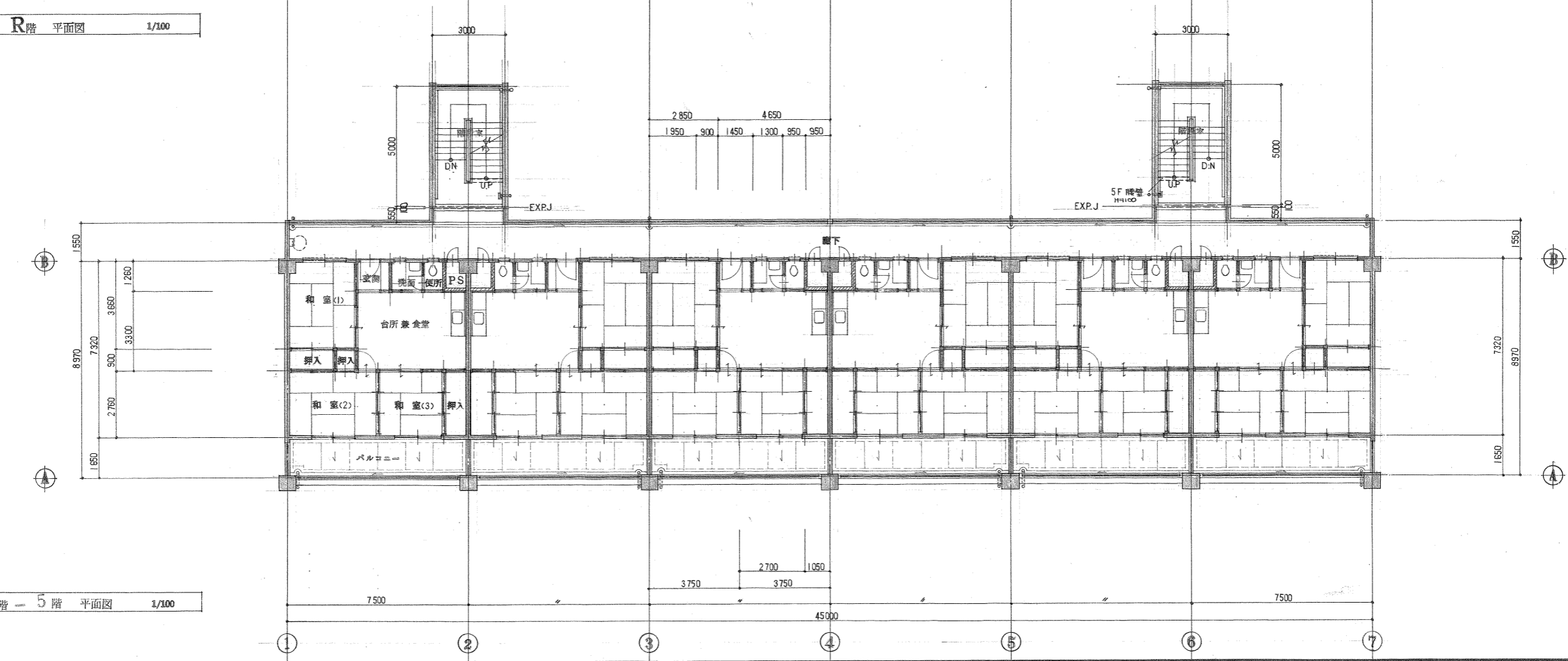


1階平面図 1/100

名称	京大坂市荒木住宅27号棟新築工事		
図面名称	3-R階平面図	製図	昭和54年5月
縮尺	1/100	図面番号	紙108 (枚の内)

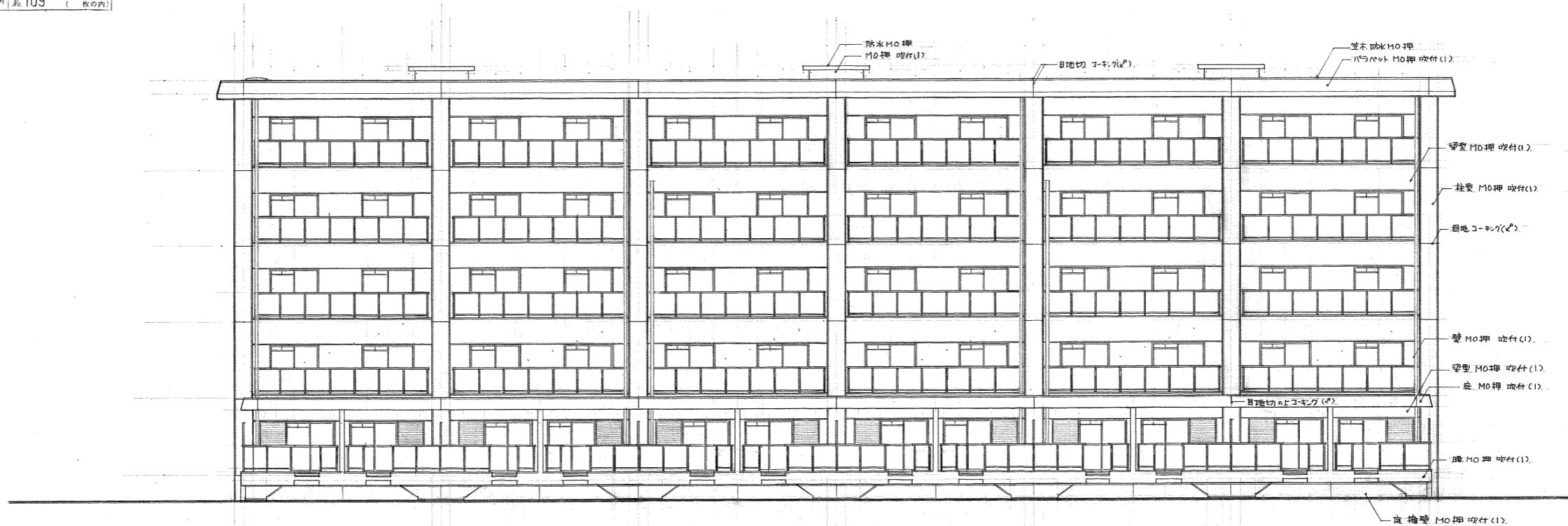


R階 平面図 1/100

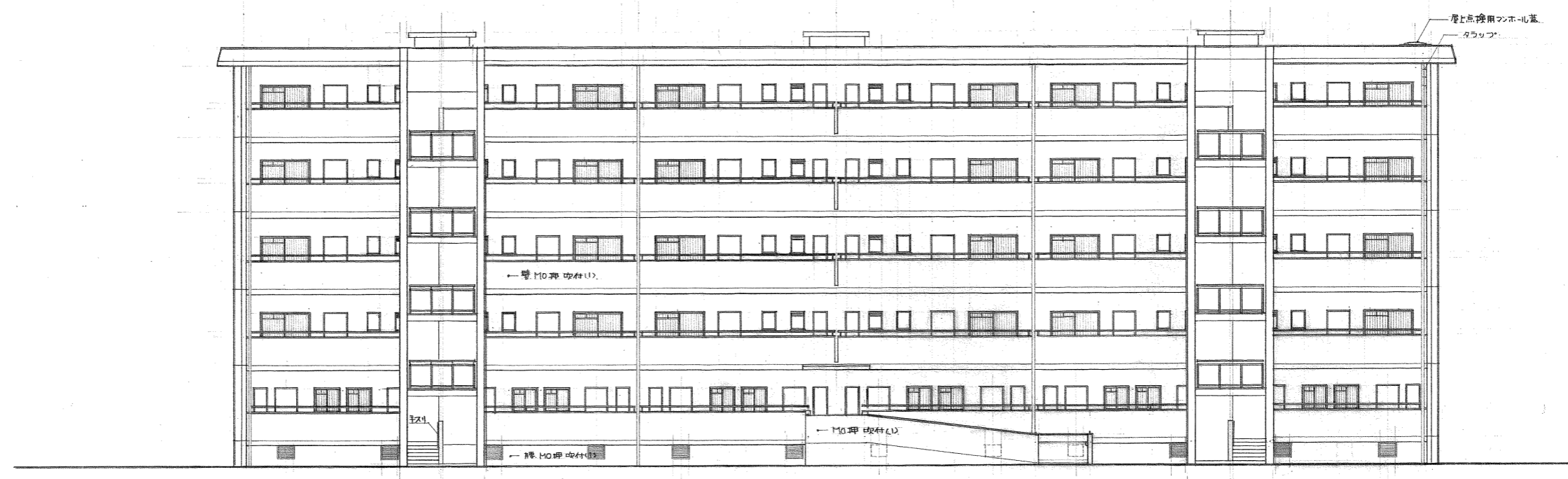


3階-5階 平面図 1/100

名称	京大坂市荒本住宅27号棟新築工事		
立面名称	立面図	製図	昭和54年5月
縮尺	1/100	図面番号	109 (枚の内)



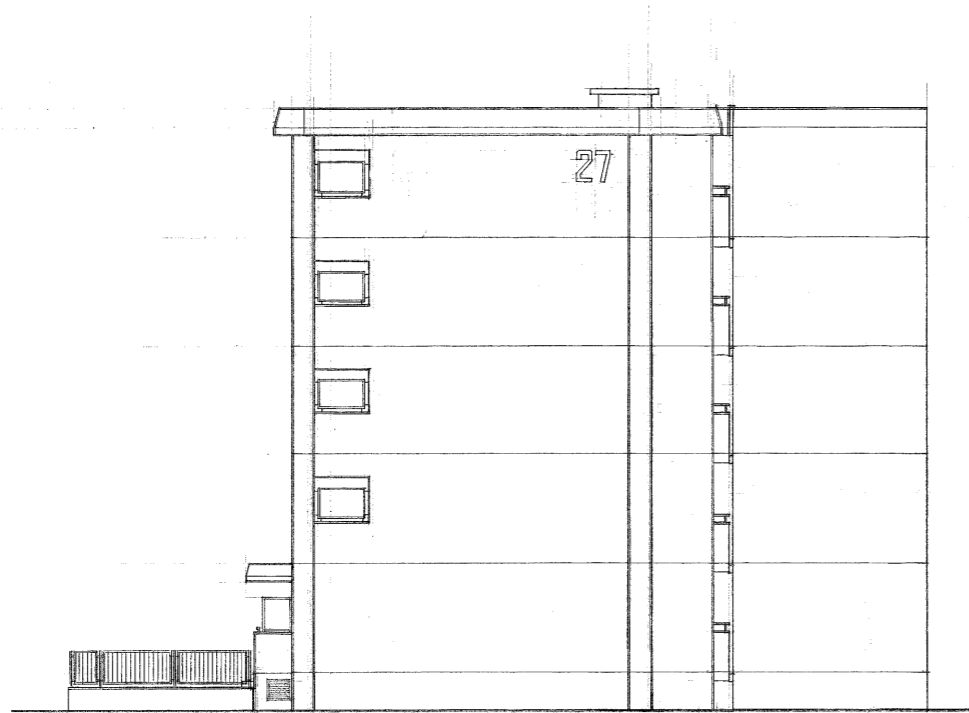
南立面図 1/100



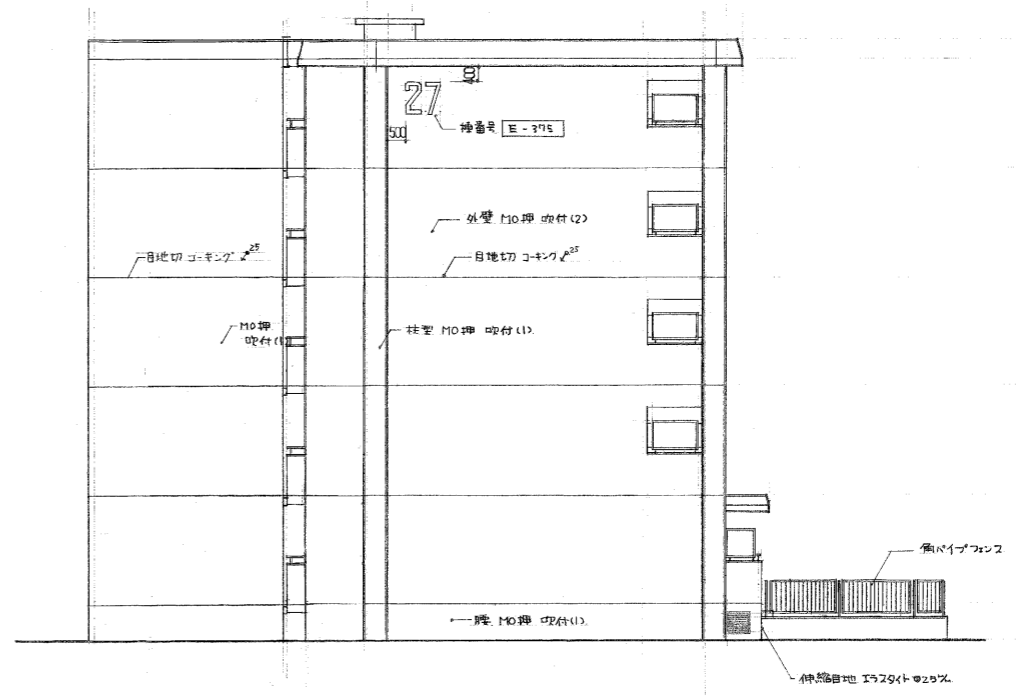
北立面図 1/100



称	東京市世田谷区27号棟新築工事		
立面名称	立面图	製 図	昭和 54年 5 月
縮 尺	1/100	図面番号	京 110 ( 敷の内 )

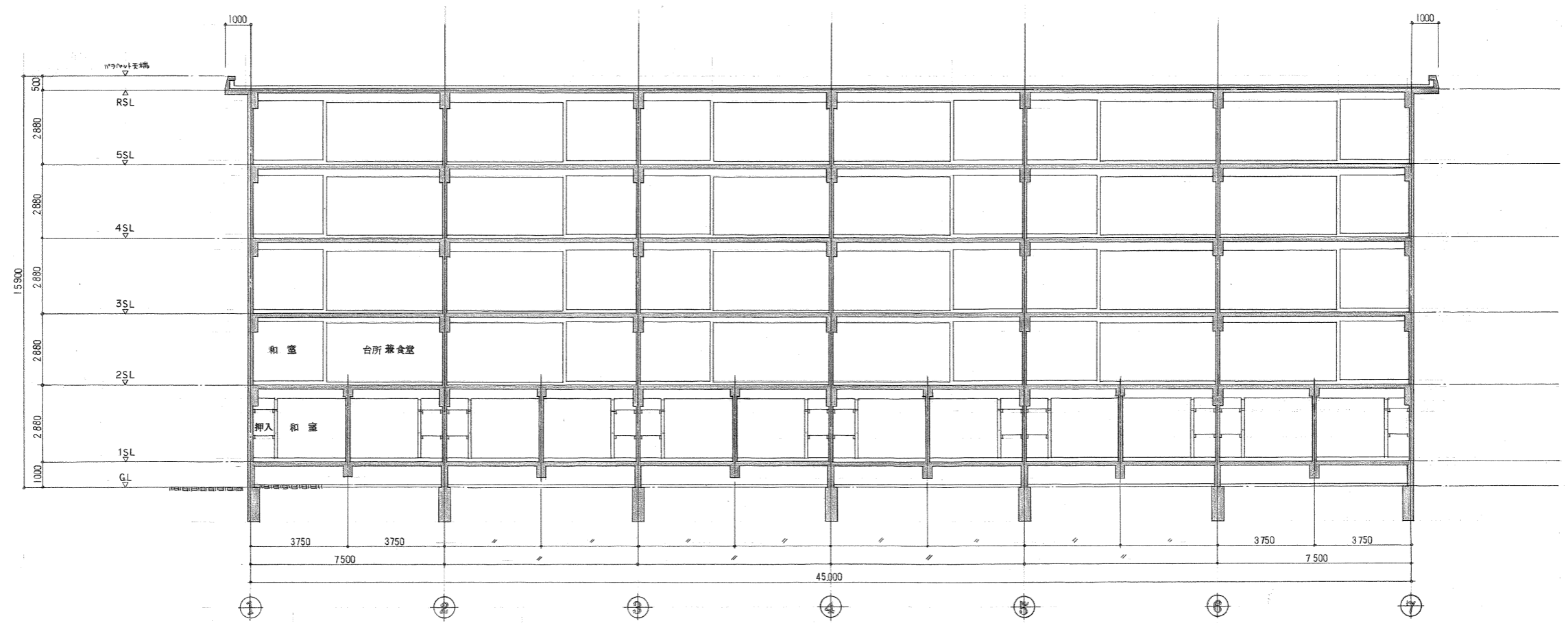


東立面图 1/100

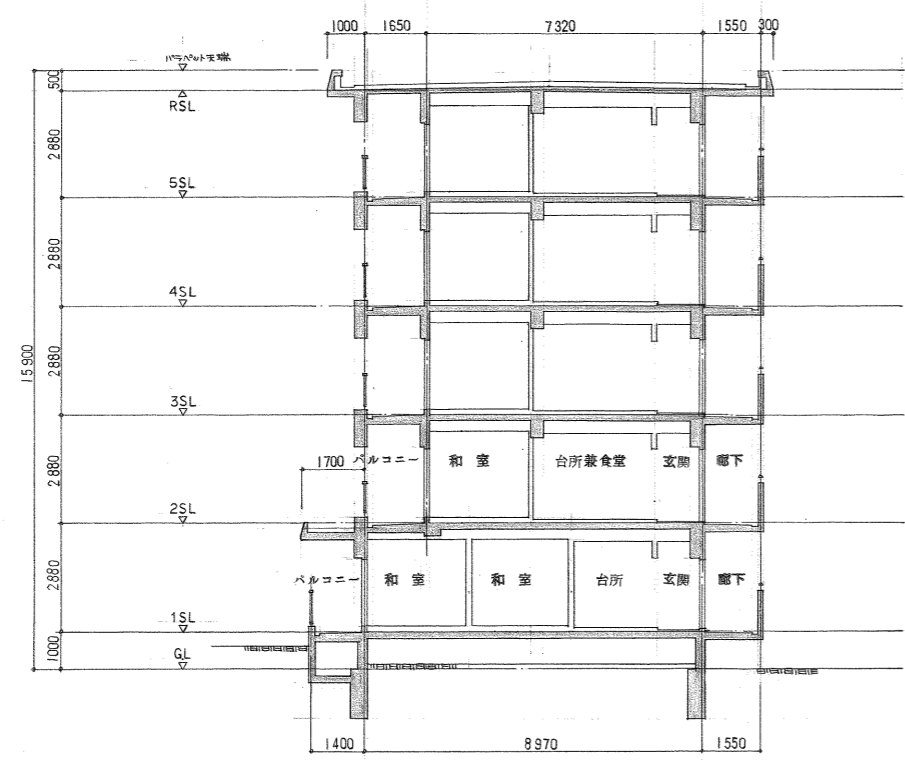


西立面图 1/100

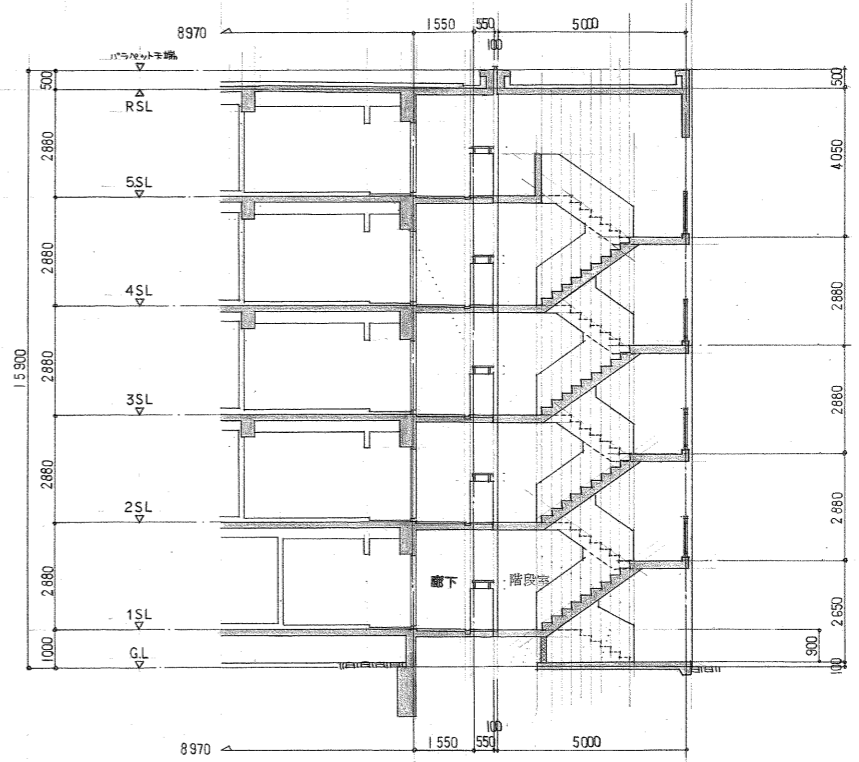
名称	東大阪市荒本住宅27号棟新築工事		
図面名称	断面図	製図	昭和54年5月
縮尺	1/100	図面番号	紙111 (枚の内)



縦断面図 1/100

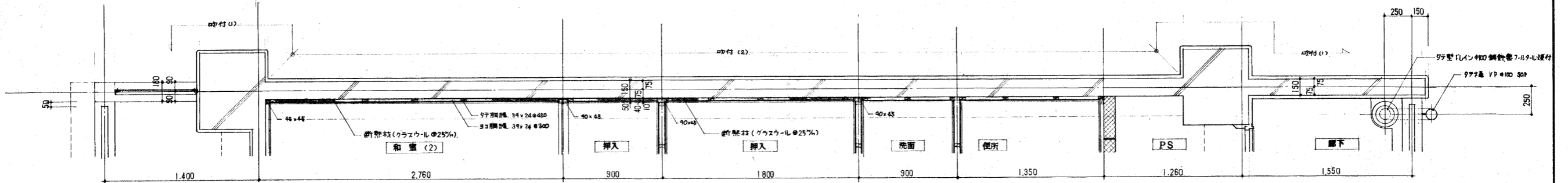


横断面図 1/100

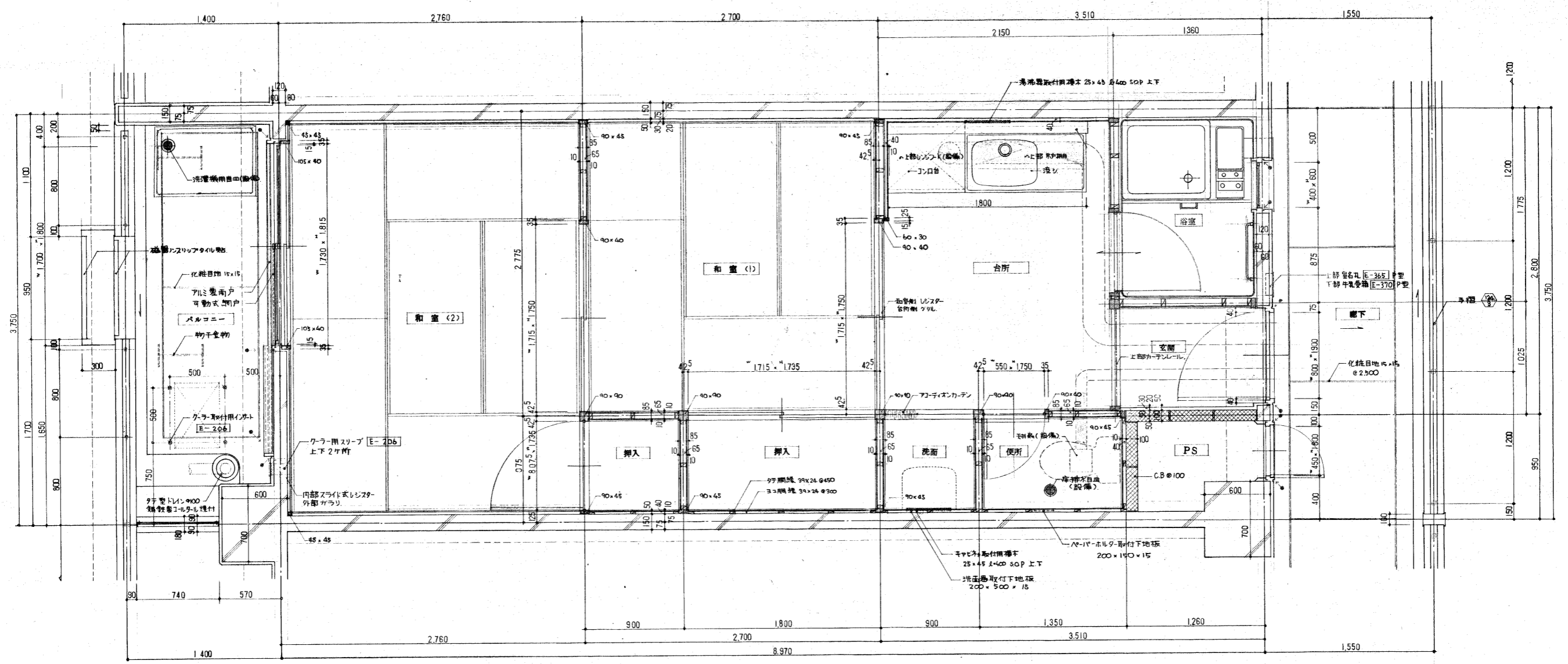


横断面図 1/100

名称	東京都荒川区本町2丁目7号棟新築工事		
図面名称	1階 平面詳細図	製図	昭和 54年 5月
縮尺	1/20	原番	紙 113 (枚の内)



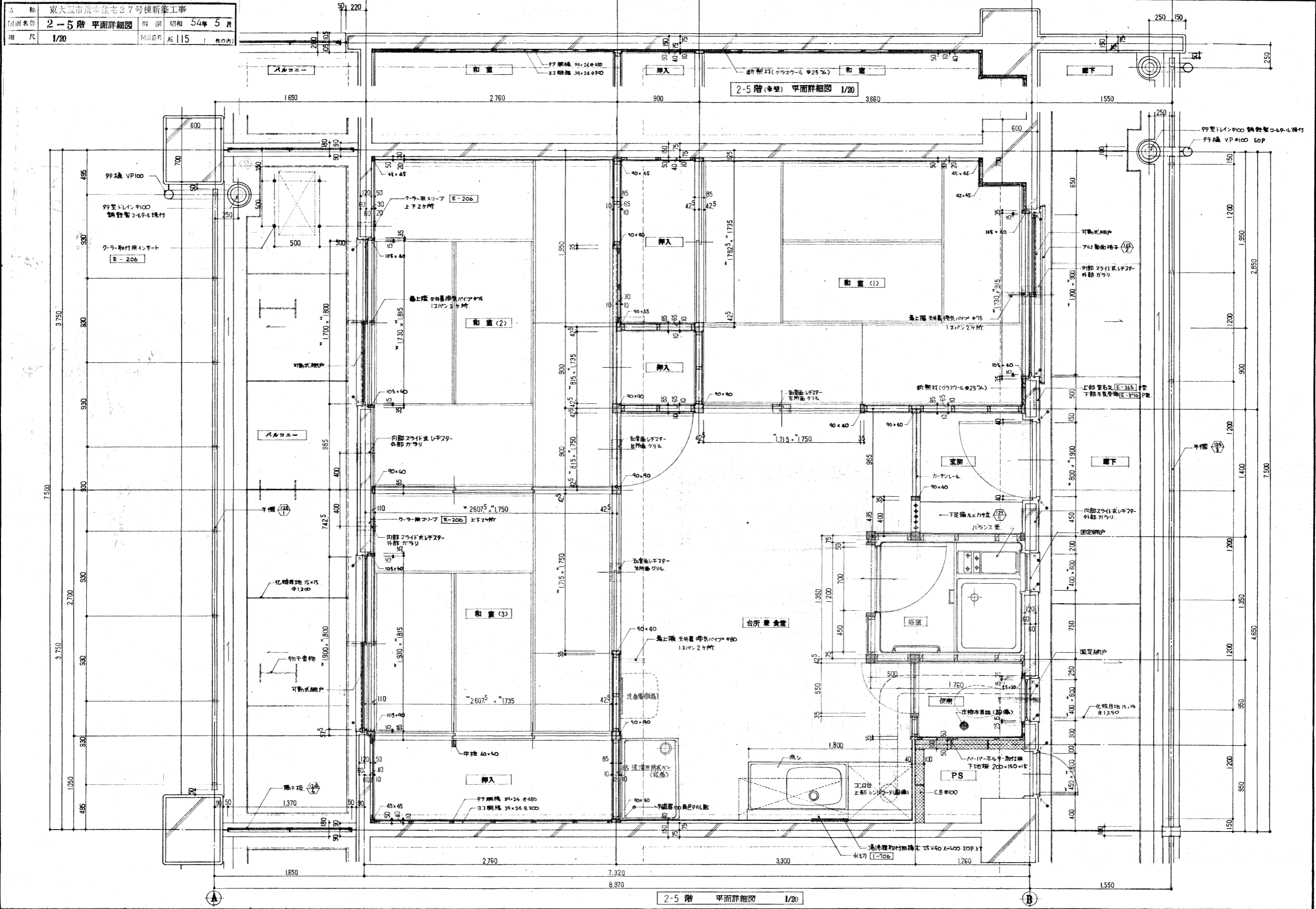
1階 (壁) 平面詳細図 1/20



1階 平面詳細図 1/20

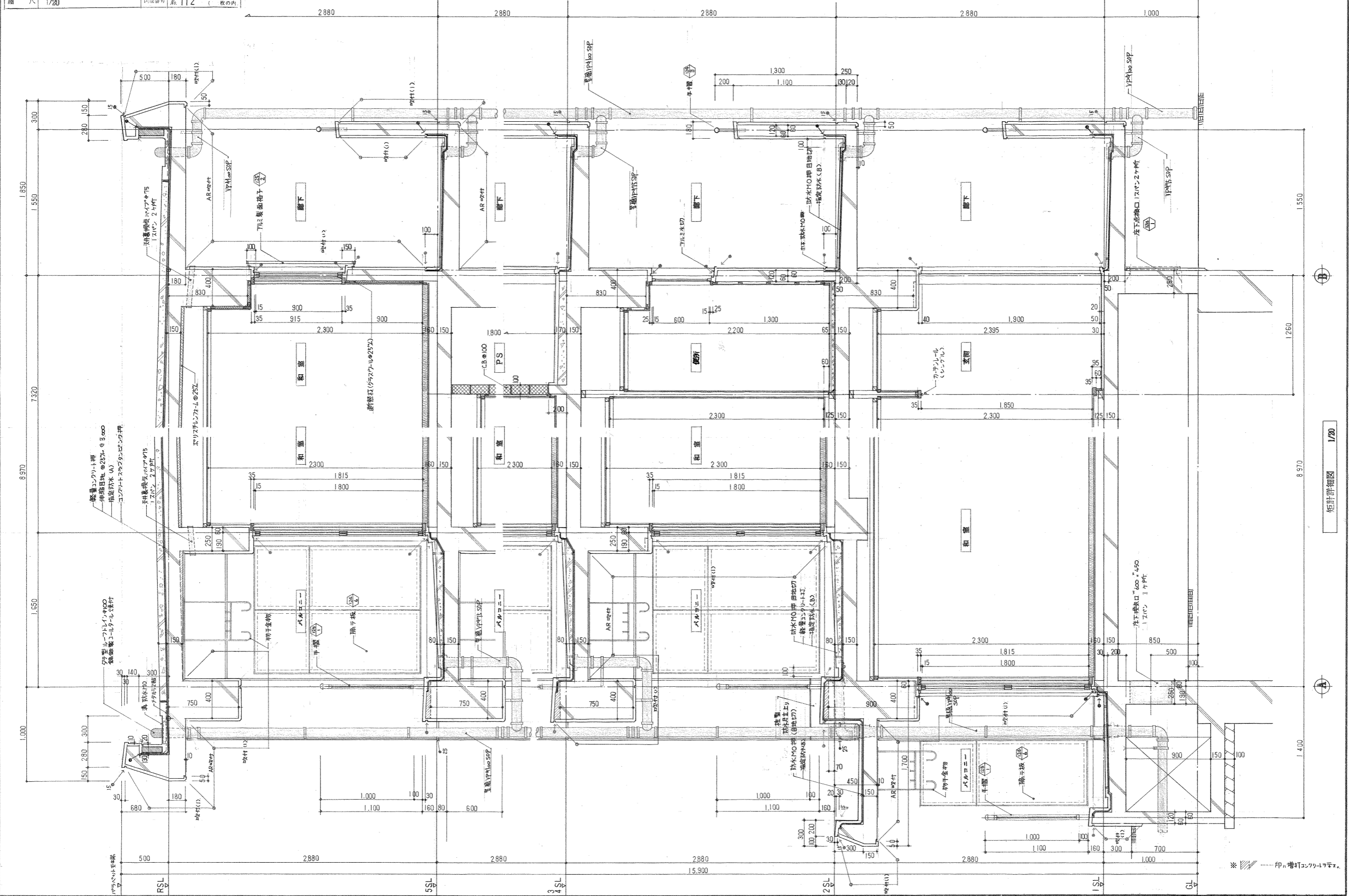


名称	東大阪市流本住宅27号棟新築工事		
図面名称	2-5階 平面詳細図	図号	昭和54年5月
縮尺	1/20	図面番号	115 (表の内)



2-5階 平面詳細図 1/20

標	京大阪市荒本住宅27号棟新築工事		
図面名称	配管詳細図	製図	昭和54年5月
縮尺	1/20	図番	112 (Rの内)



配管詳細図 1/20

\*印は管径コンクリート管

名称	東大阪市荒本住宅27号棟新築工事		
図面名称	共通事項, 基礎伏図	製図	昭和54年5月
縮尺	1/100	図面番号	基 201 ( 2枚の内 )

共通事項

▷ 本設計図中特記ナシ場合、共通仕様書マハ参照、指定ニヨル。

▷ 使用材料 鉄 筋：SD30 規 格 品 マハ 合 規 品

コンクリート：4) 風所 要 圧 縮 強 度  $FC = 210 \text{ kg/cm}^2$  (土間コンクリート、 $FC = 180 \text{ kg/cm}^2$  特記ナシ場合、メッシュ  $\phi 6 - \text{間} 150 \text{ mm}$  敷込、事)

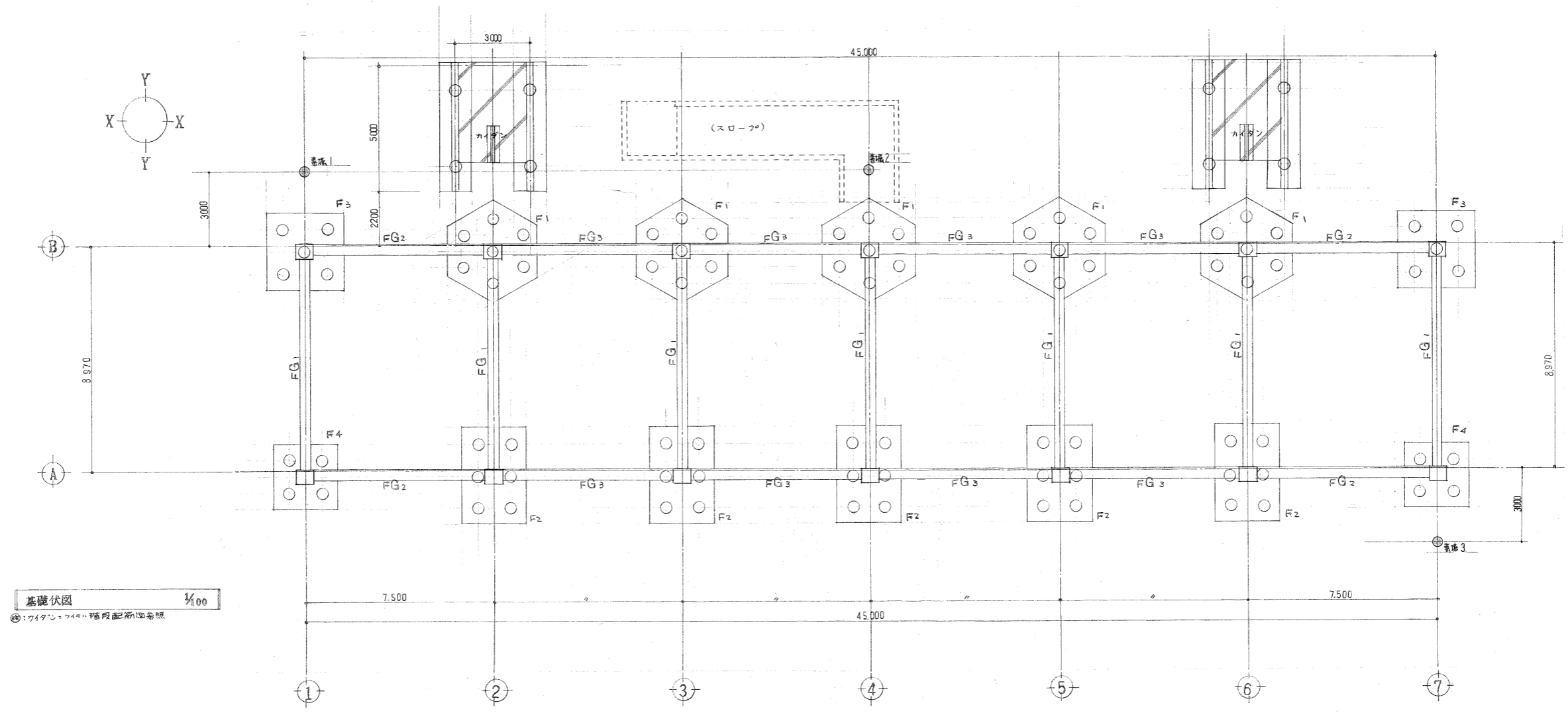
▷ 1) D19以上、鉄筋ハ、特記ナシ限リカス圧接継手トスル。 2) 特記ナシ限リH00P D13 $\text{mm} - \phi 100$ ・D1YA・H D10 $\text{mm} - \phi 600$ ・S $\phi$  D10 $\text{mm} - \phi 150$  (地中梁、D13 $\text{mm} - \phi 200$ ) トスル。

3) コンクリート打放シ、場合ハ、 $\phi 20$ 、増打コンクリートトスル。 4) 増打コンクリート $\phi 50$ 以上ハ、補強筋ニ付テスル。(共通配筋図参照) 5) 特記ナシ限リ、壁等ハ、Y $\phi$ 向 $\phi 150$  (A~B間 $\phi$ ) ソノ他ハ、 $\phi 120$ トスル。

▷ 基礎補強 杭 種：プレキャストコンクリートパイル (PC杭) A種  $\phi 500$  L = 20,000 計 91 本 (10 $\times$ 10 $\text{m}^2$ )

工 法：アスオカ $\rightarrow$ バンドナイトセメントミルク注入圧入工法 (無音無振動工法)

耐 力：53%以上トスル。(LONG)



基礎伏図 1/100  
⑤:719 $\text{mm} \times 719\text{mm}$  階段配筋図参照

名称 東大阪市荒本住宅27号棟新築工事  
 図面名称 共通事項, 基礎伏図  
 製図 昭和54年5月  
 縮尺 1/100  
 図面番号 総201 (枚の内)

共通事項

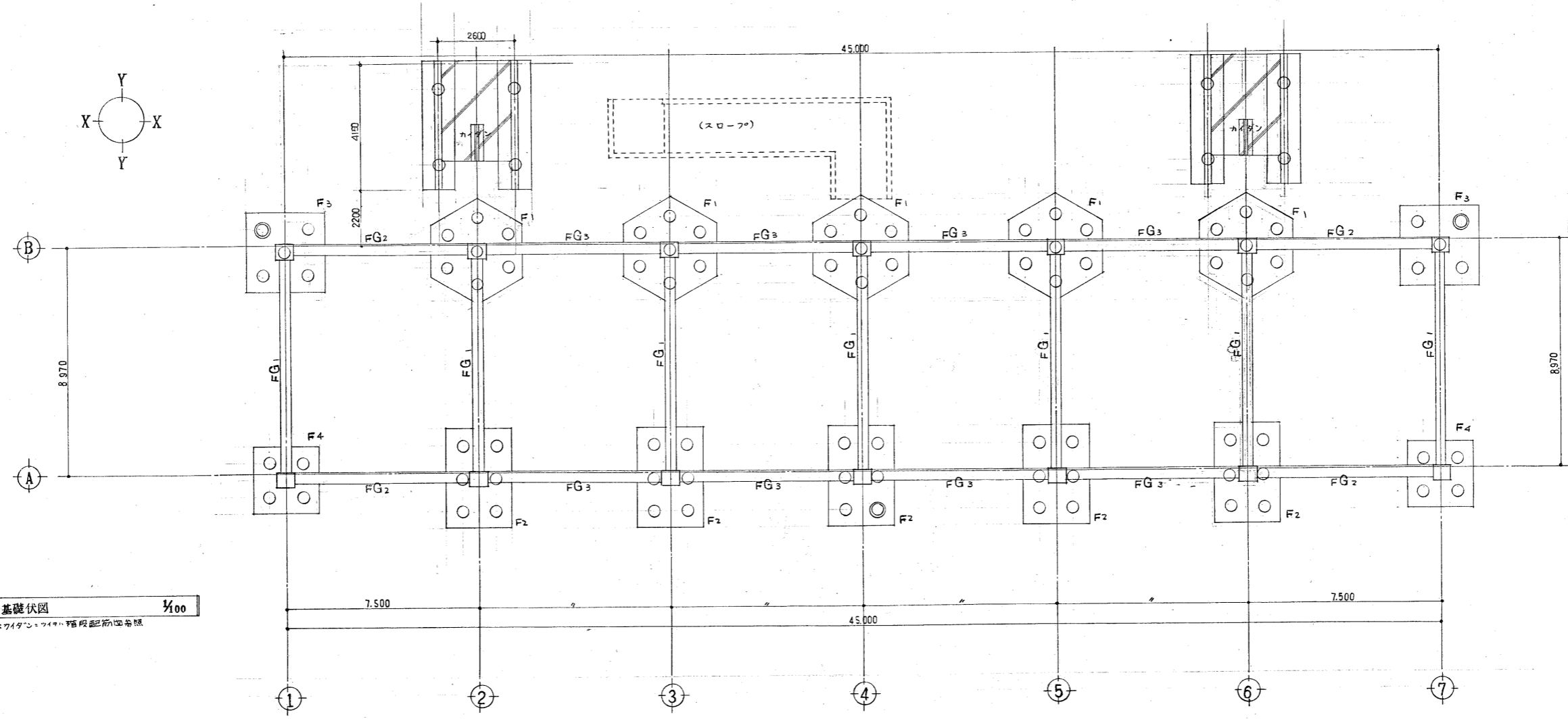
▷ 本設計図中特記なき場合は、共通仕様書または仕様、標準による。

▷ 使用材料 鉄筋: SD30 規格品または同等品

コンクリート: 4層所要圧縮強度FC=210% (土間コンクリートFC=180% 特記なき場合は、メッシュφ6-@150を敷設する事)

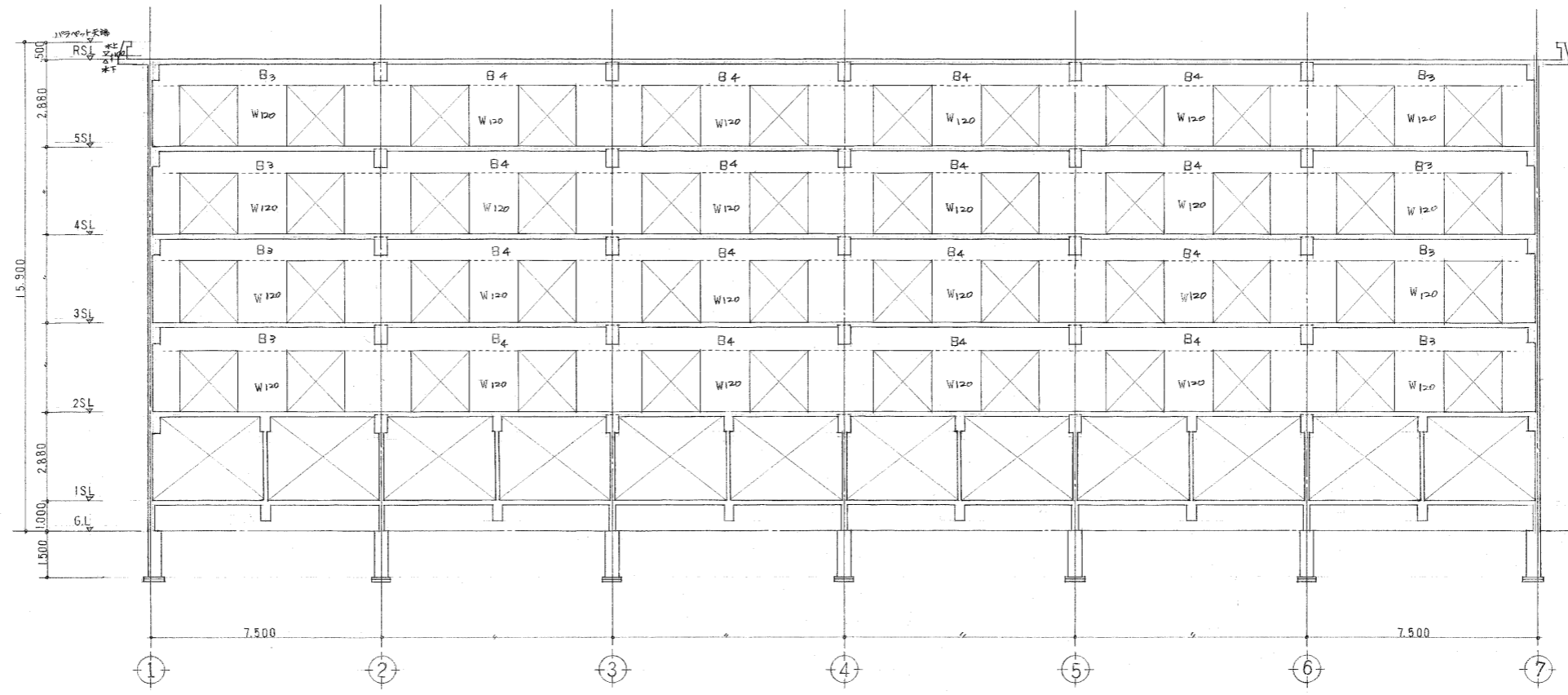
- ▷ 1) D19以上、鉄筋、特記なき限りガス圧接継手とする。
- 2) 特記なき限りHOOP D13@-@100・D1YA・H D10×-@600・S・D10@-@150 (地中環、D13@-@200)とする。
- 3) コンクリート打放しの場合、ハ@20、増打コンクリートとする。
- 4) 増打コンクリート@50以上、補強物を必要とする。(共通配筋図を参照)
- 5) 特記なき限り壁厚がハY方向@150(A-B間)のソノ他ハ@120とする。

▷ 基礎補強 杭種: フレキャストコンクリートパイル(PC杭) A種 ○: φ500 L=19,500mm 計88本・ ◎: 試験杭 φ500 L=20,000mm 計3本(本杭に使用) 合計91本  
 工法: アースオーガ・バンドナイトセメントミルク注入圧入工法(無音無振動工法)  
 耐力: 53T/m以上とする。(LONG)

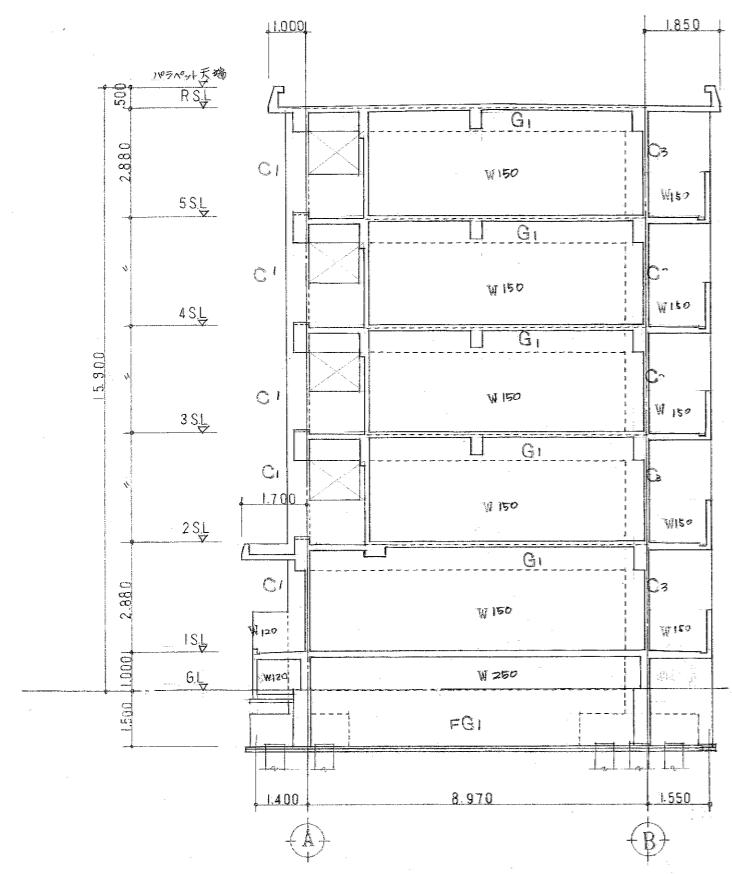


基礎伏図 1/100  
 ◎: ワイダンのワイヤ補強配筋図を参照

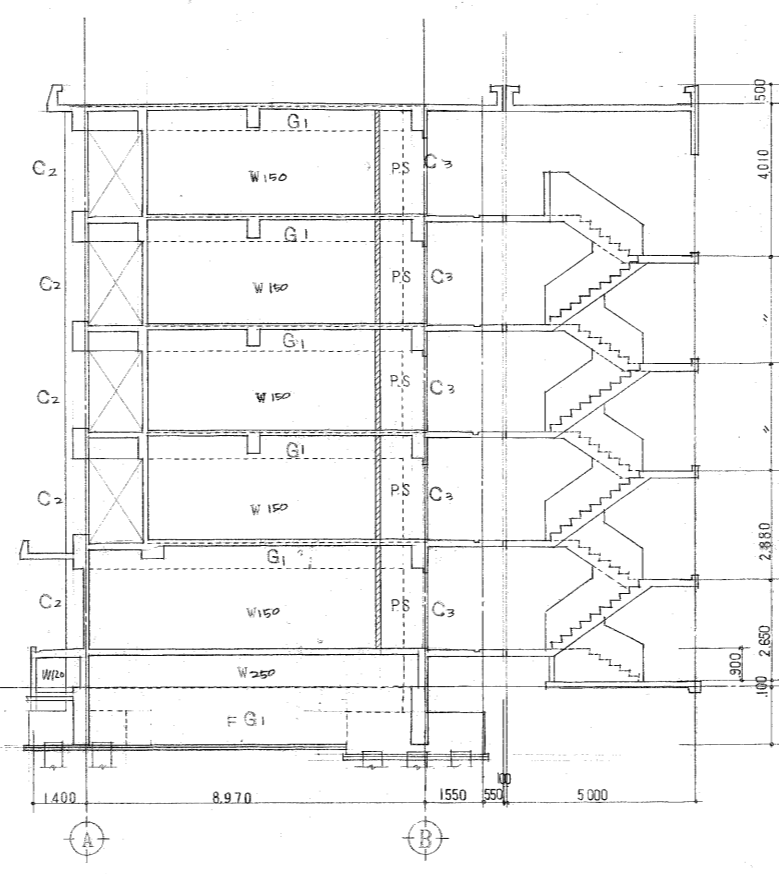
名称 東大冢市荒木住宅27号棟新築工事  
 図面名称 軸組図(1) 製図 昭和 54年 5月  
 縮尺 1/100 図面番号 概 204 (棟の内)



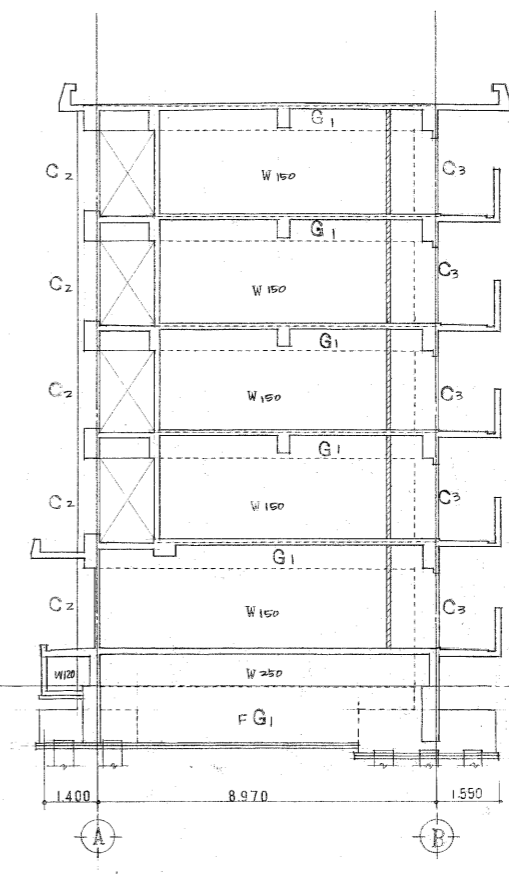
(A)~(B) 通/向軸組図 1/100



(1) 通軸組図 1/100



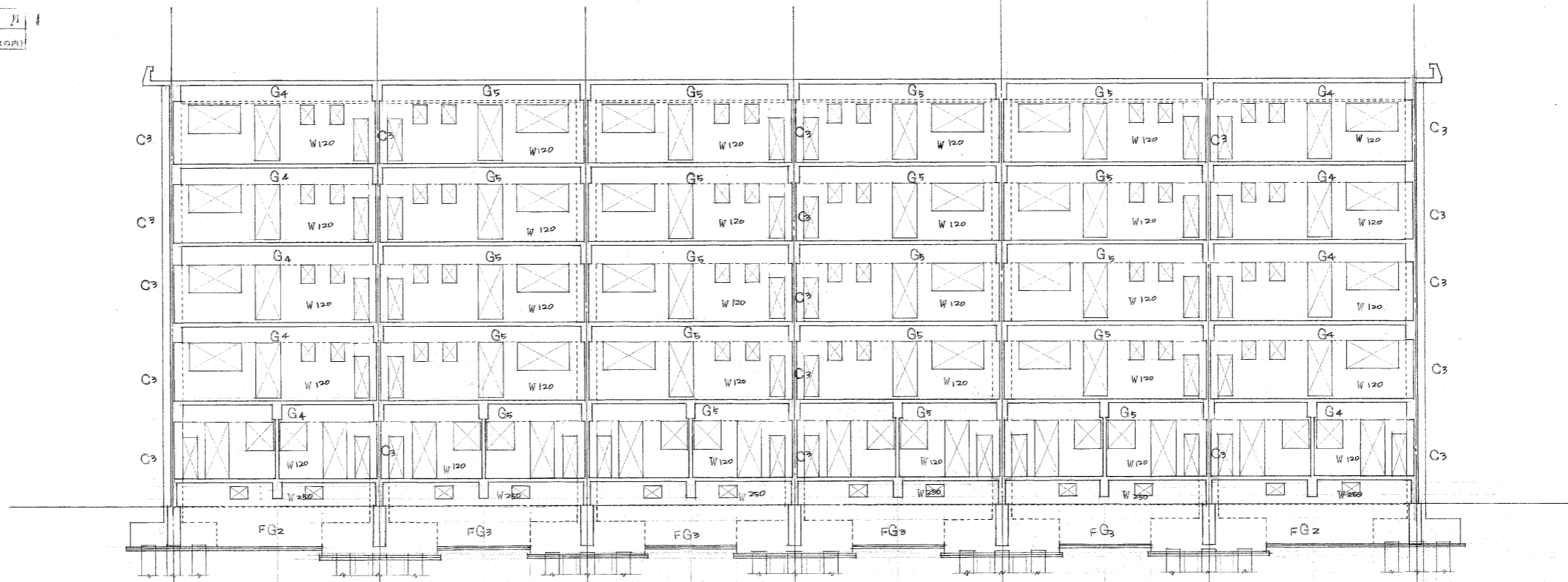
(2) 通軸組図 1/100



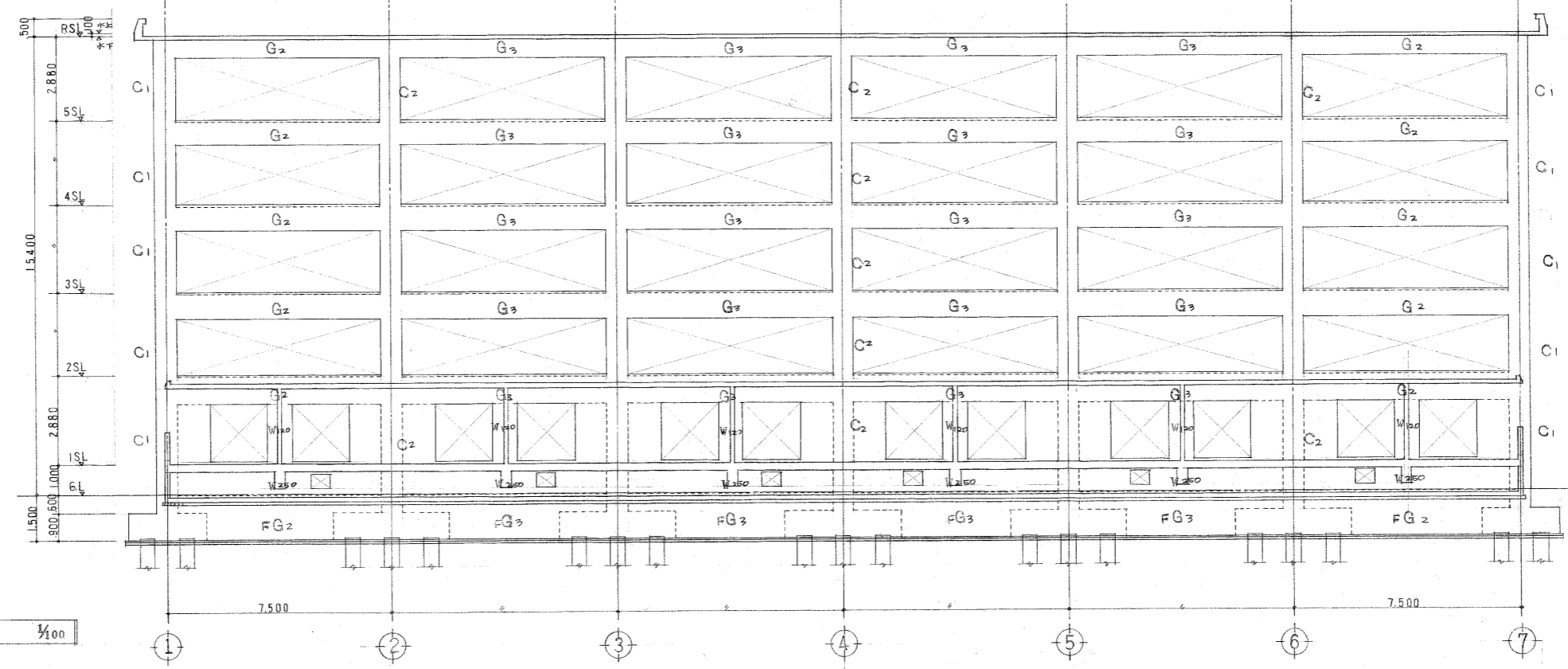
(4) 通軸組図 1/100



名称 京大版市荒本住宅27号棟新築工事  
 図面名称 軸組図(2) 設計 昭和54年5月  
 縮尺 1/100 図番 205 (枚の内)



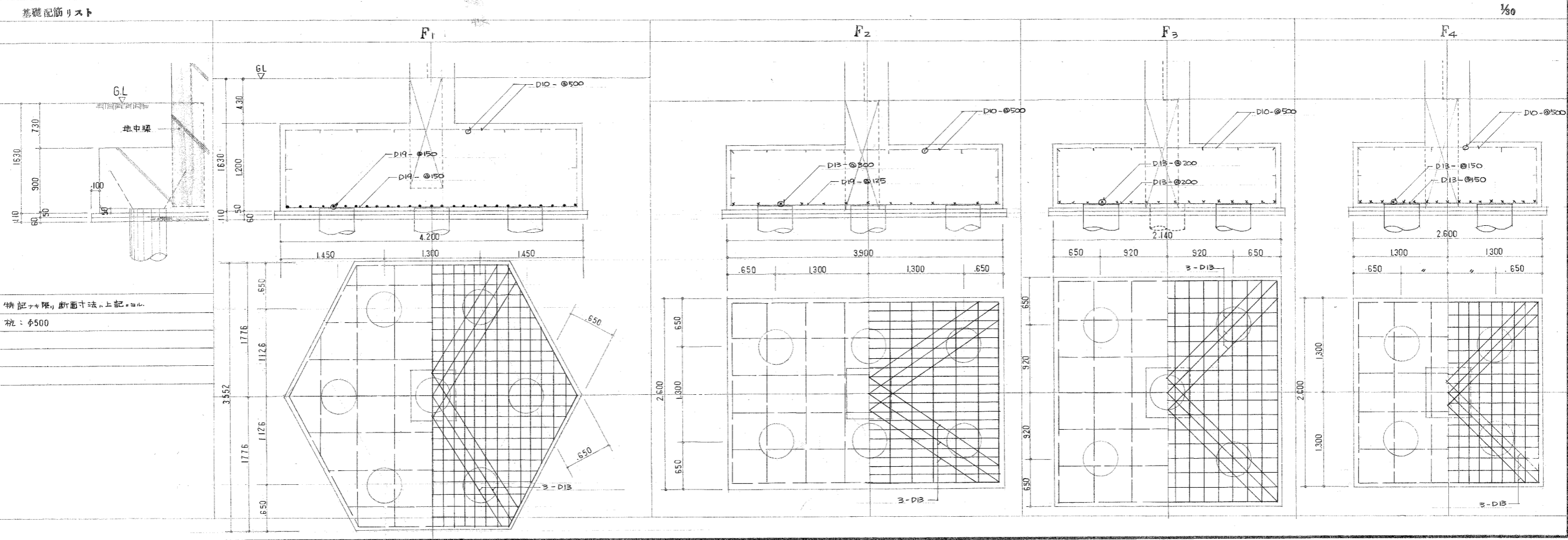
② 通軸組図 1/100



① 通軸組図 1/100

地中梁・小梁配筋リスト

	3~RB1			3~RB2			3~RB3			3~RB4			2B1			1B1		
	外端	中央	内端	端部	中央	端部	外端	中央	内端	端部	中央	端部	中央	端部	中央	端部	中央	
断面 (b×D)	350 × 600			350 × 600			250 × 850			250 × 850			350 × 600			350 × 700		
上筋	4 - D22 3 - D22 5 - D22			5 - D22 3 - D22			3 - D22 3 - D22 4 - D22			4 - D22 3 - D22			4 - D25 4 - D25			4 - D25 5 - D25		
下筋	3 - D22 5 - D22 4 - D22			4 - D22 4 - D22			3 - D22 3 - D22 4 - D22			4 - D22 3 - D22			3 - D25 6 - D25			4 - D25 7 - D25		
St	D100-@150 D100-@200 D100-@100			D100-@100 D100-@200			D100-@150 D100-@50 D100-@100			D100-@100 D100-@50			D130-@100 D130-@200			D100-@100 D100-@200		
隅筋																		
	FG1			FG2			FG3			2B1			2B2			1B1		
	A通端部 中央 B通端部			外端 中央 内端			端部 中央			端部 中央			外端 中央 内端			内端 先端		
断面 (b×D)	450 × 1500			450 × 1500			450 × 1500			400 × 300			500 × 350			350 × 700		
上筋	4 - D25 4 - D25 4 - D25			7 - D25 4 - D25 4 - D25			4 - D25 4 - D25			4 - D22 4 - D22			5 - D22 4 - D22 10 - D22			4 - D25 4 - D25		
下筋	4 - D25 4 - D25 4 - D25			7 - D25 4 - D25 4 - D25			4 - D25 4 - D25			4 - D22 6 - D22			4 - D22 4 - D22 5 - D22			4 - D25 4 - D25		
St	D13-@200 全左 全右			D130-@200 全左 全右			D130-@200 全左			D100-@150 D100-@150			D130-@150 D130-@200 D130-@100			D100-@100 D100-@100		
隅筋																		



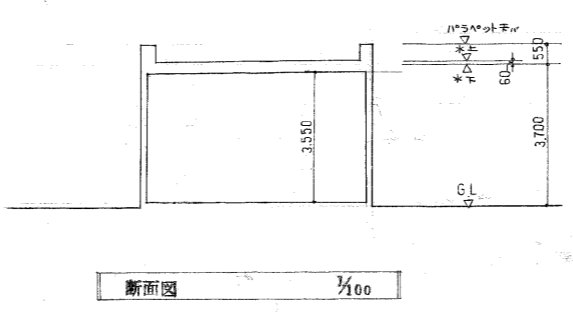
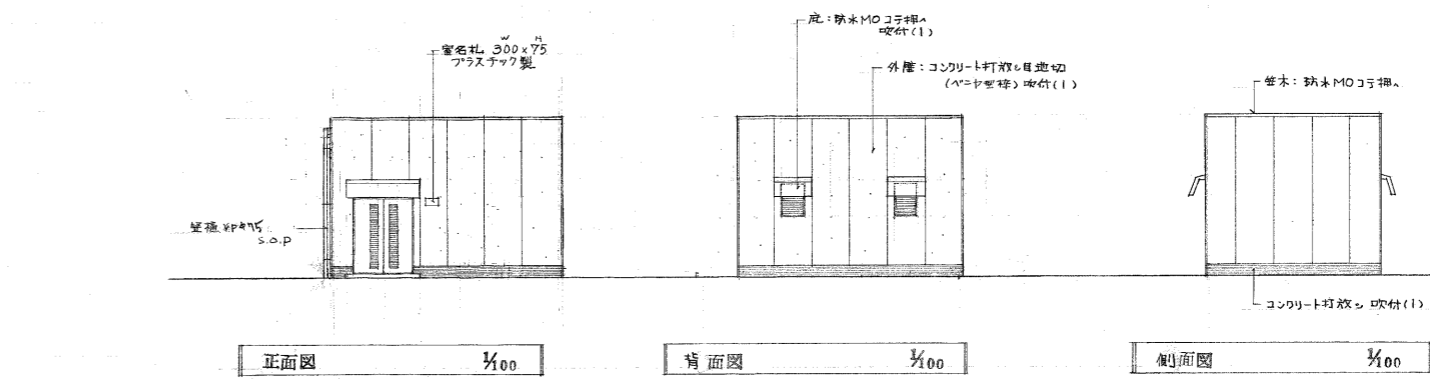
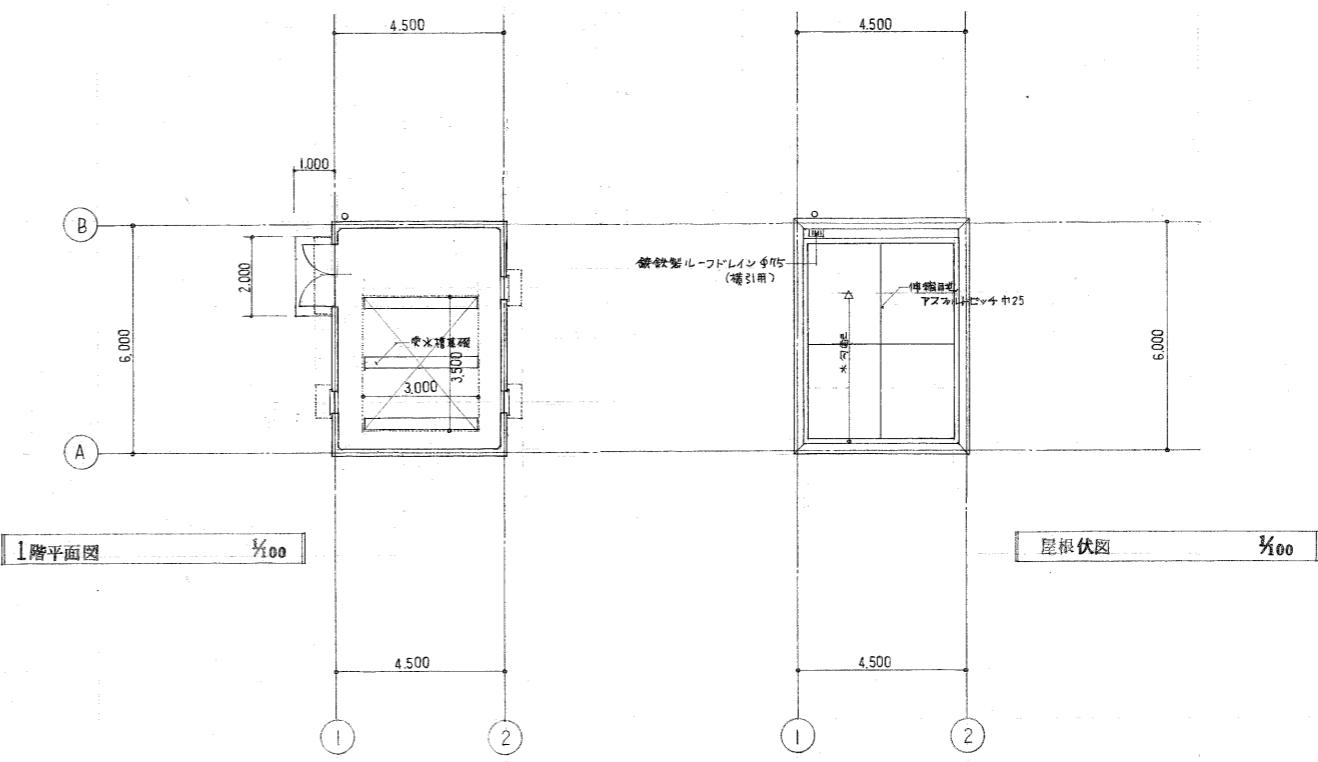
標	東大阪市荒本住宅27号棟新築工事		
図面名称	基本構想・平面図	装	昭和54年5月
縮尺	1/100	図面番号	系133 (表の内)

設計概要

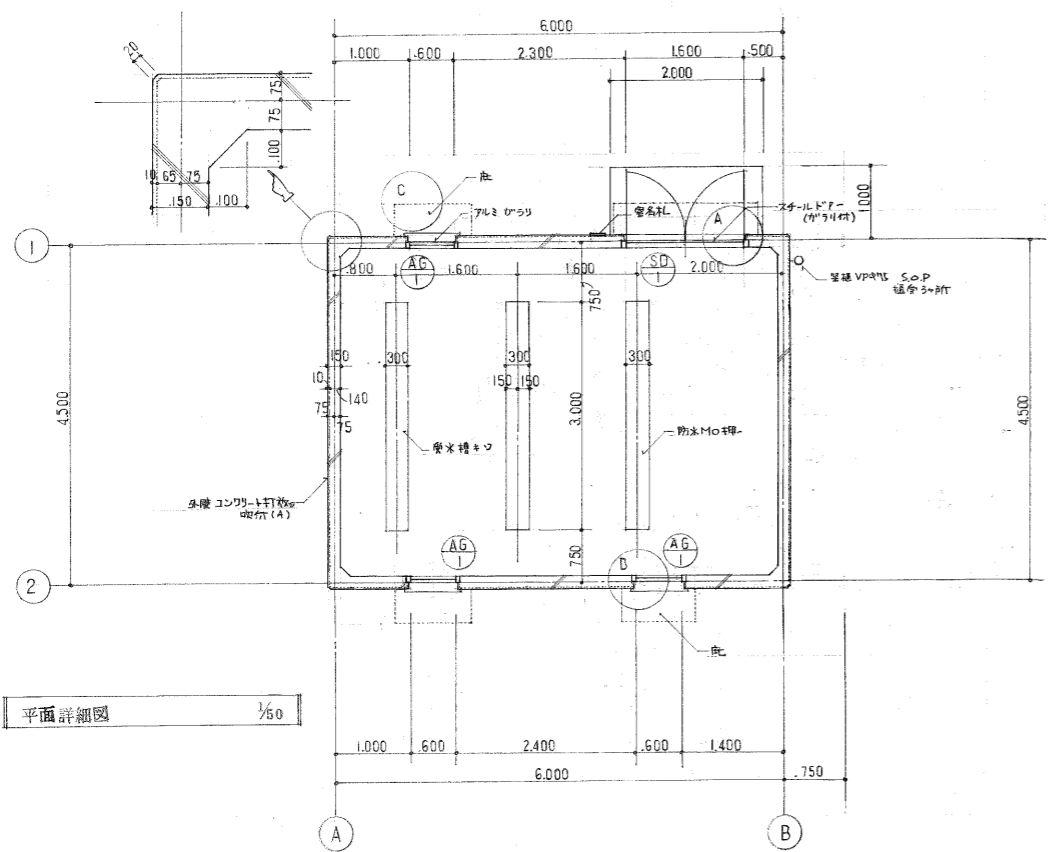
用途	機械室		
建築面積	27.00 m <sup>2</sup>		
床面積	27.00 m <sup>2</sup>		
主体構造 (基礎構造)	鉄筋コンクリート造 平家造 布基礎		
各部、高さ	床高 <sup>o</sup> GL+100 ・ 2SL=GL+3.700 (水下) ・ 最高、高 <sup>o</sup> GL+4.250		
仕上	外部仕上	屋根	指定防水材 (A) 下地: コンクリートスラスタンピング
		外壁	ベニヤ型枠コンクリート打放し、吹付 (1)
		障	全 上
		建具	スチール製建具 塗装 S.O.P. 扉: アルミガラス (ガラス部、内側コチレス鉄虫網付 建具、ガラス)
		造	屋上 ルーフドレーンφ75 目コルターマシ 塗機 VPφ75 S.O.P. 梱包物 亜鉛メッキ S.O.P. 3φAfr
	内部仕上	天井	ベニヤ型枠コンクリート打放し、吹付
		障	全 上
		床	防水MOコシ指、φ30
施工事	防水機取付アンカ-ボルト埋込 (材料 埋込: 位置、設置、打合、垂)		

使用材料

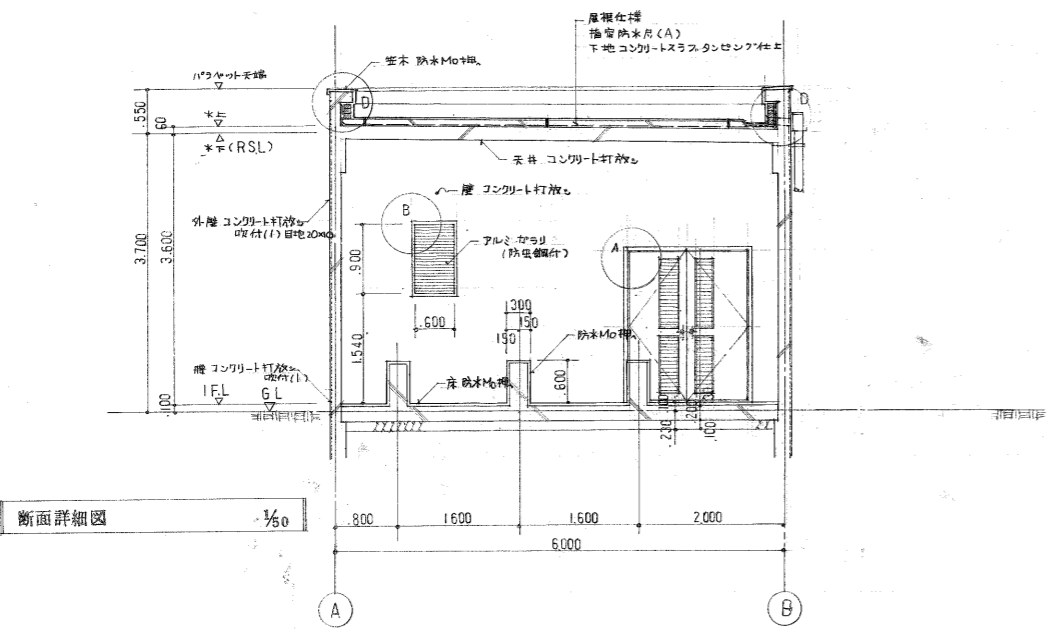
コンクリート	使用コンクリート強度	28Fc = 180 % <sub>wt</sub> (構造用・土間用) 28Fc = 150 % <sub>wt</sub> (除コンクリート用)
鉄筋	SD30 (単形鉄筋)	規格品、適合品
塗装	鉄部、スチール止、1回塗、上見部、部分 S.O.P. (合成樹脂調合ペイント) 2回塗、1回塗	



名称 東大阪市荒木住宅27号棟新築工事  
 図面名称 防水・断熱・窓 詳細図  
 製図 昭和54年5月  
 縮尺 1/50 1/20 1/10  
 図面番号 6.134 (枚の内)

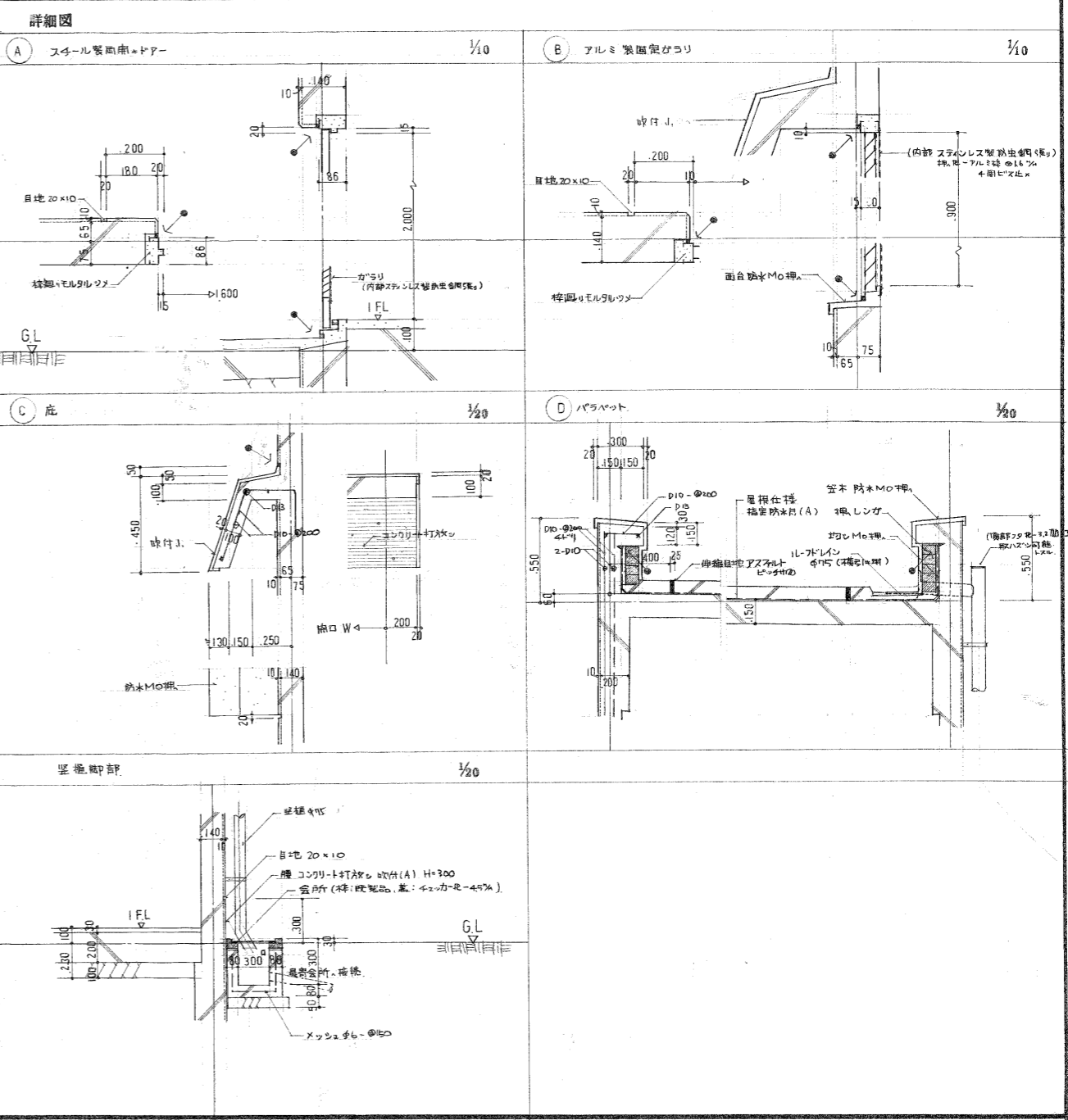


平面詳細図 1/50



断面詳細図 1/50

建具表		1/50	
符号	数量	SP	AG
形状			
型式	見込	スチール製両開ドア (ガラス付)	86
硝子			アルミ製固定ガラス
仕上		塗装 S.O.P	70
金物		シリンドラ-各種金物 丁番 6枚、ガラス埋め込み所(上・下)	防虫網付 (ステンレス製)
備考		ガラス両側ステンレス防虫網付 下・上・両側付	



詳細図 A) スチール製両開ドア 1/10

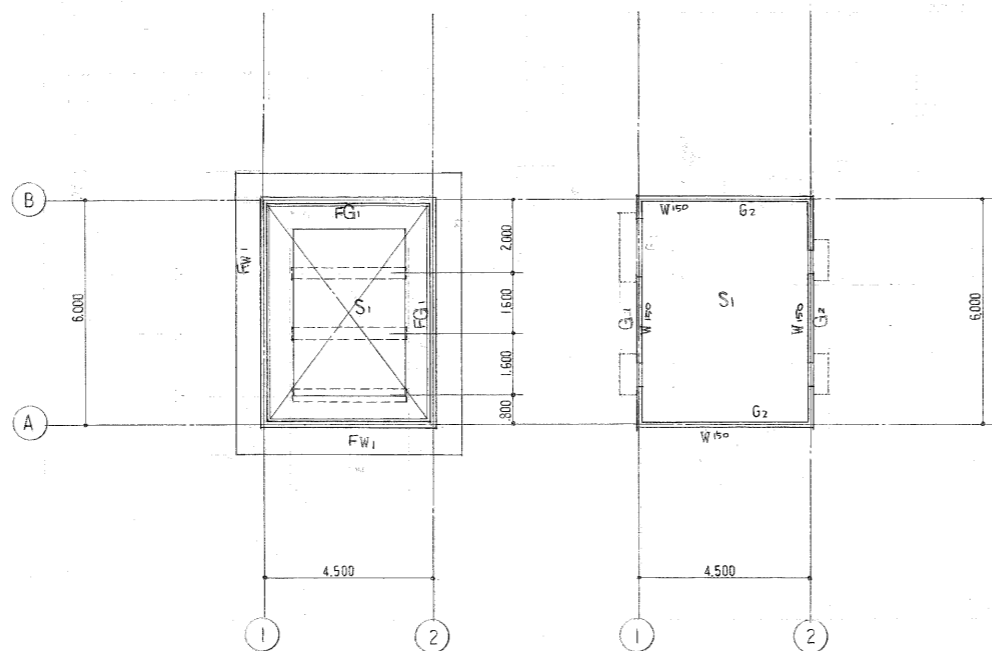
B) アルミ製固定ガラス 1/10

C) 庇 1/20

D) バラバット 1/20

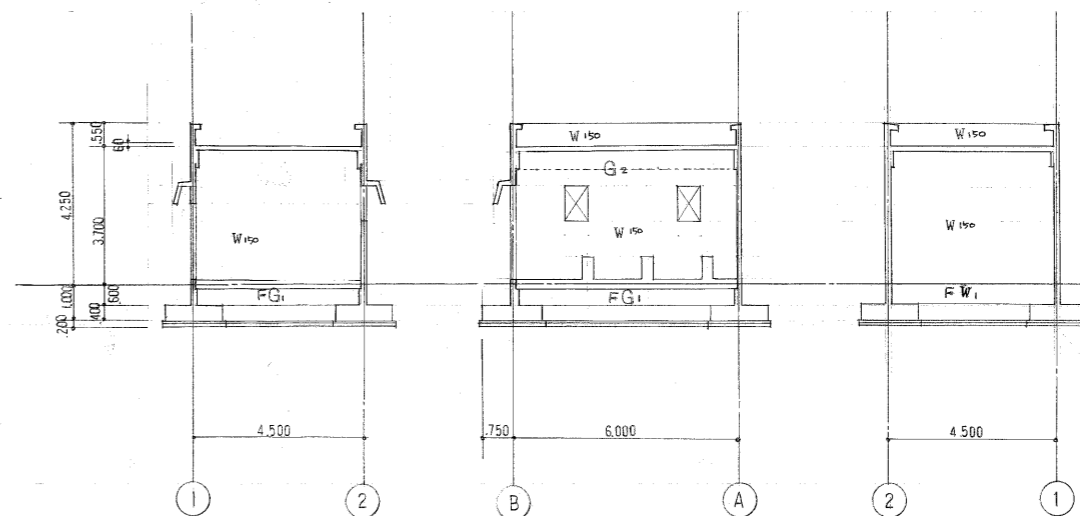
壁透視部 1/20

名称 東大阪市荒本住宅27号棟新築工事  
 図面名称 受水槽ボンプ室仕組配筋図  
 縮尺 1/100 1/50 1/30  
 製図 昭和54年5月  
 図面番号 紙135 (枚の内)



基礎伏図 1/100

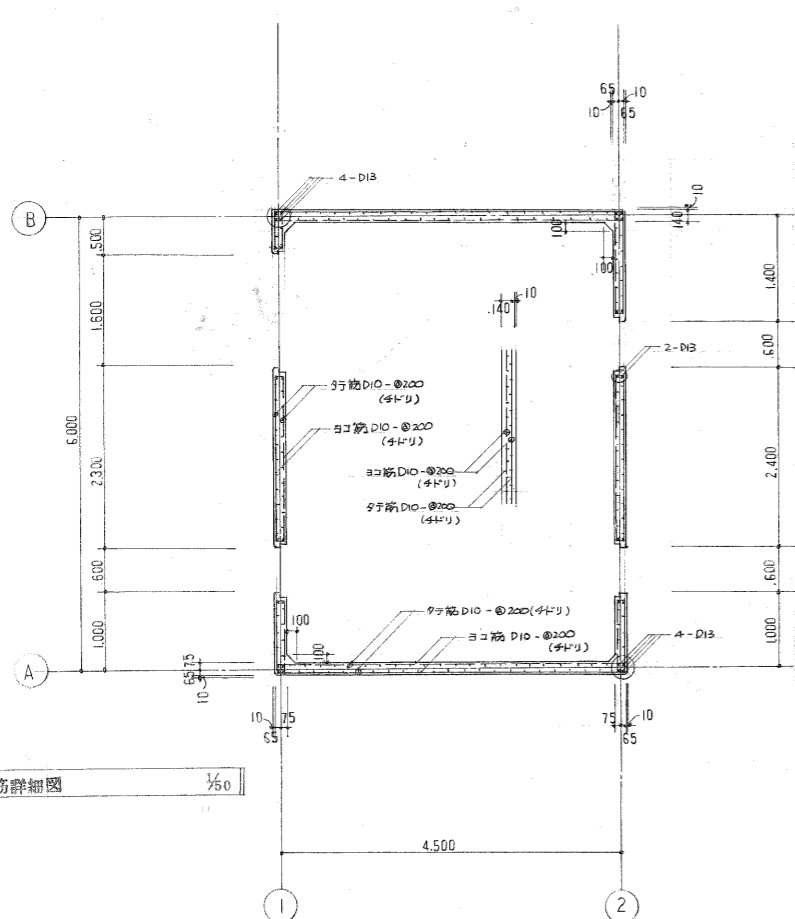
1階壁, R階梁, 床版伏図 1/100



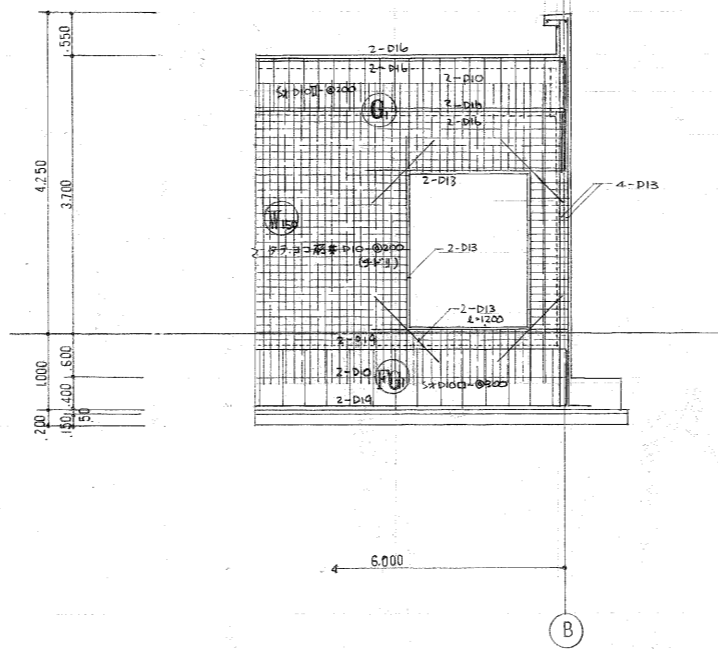
(B) 通軸組図 1/100

(2) 通軸組図 1/100

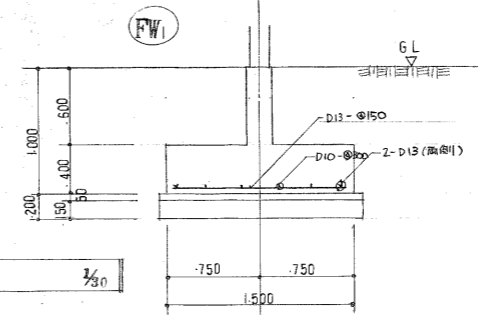
(A) 通軸組図 1/100



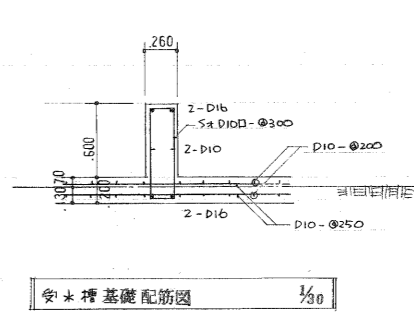
壁配筋詳細図 1/50



(B) 通架橋詳細図 1/50



基礎配筋リスト 1/30



受水槽基礎配筋図 1/30

符号	厚	短辺方向		長辺方向		
		端部	中央	端部	中央	
RS1	150	上筋	D10 - @200	全 左	D10 - @200	全 左
		下筋	D10 - @200	全 左	D10 - @200	全 左
RS01	150	上筋	D10 - @200	全 左	D10 - @300	全 左
		下筋	D10 - @200	全 左	D10 - @200	全 左
IS1	200	上筋	D10 - @200	全 左	D10 - @250	全 左
		下筋	D10 - @200	全 左	D10 - @250	全 左

符号	短辺方向		
	G1	G2	FG1
断面 (b x D)	200 x 600	200 x 600	200 x 870
上筋	4 - D16	3 - D16	2 - D16
下筋	4 - D16	3 - D16	2 - D16
St	D10 - @200	D10 - @200	D10 - @300
端筋	2 - D10	2 - D10	2 - D10