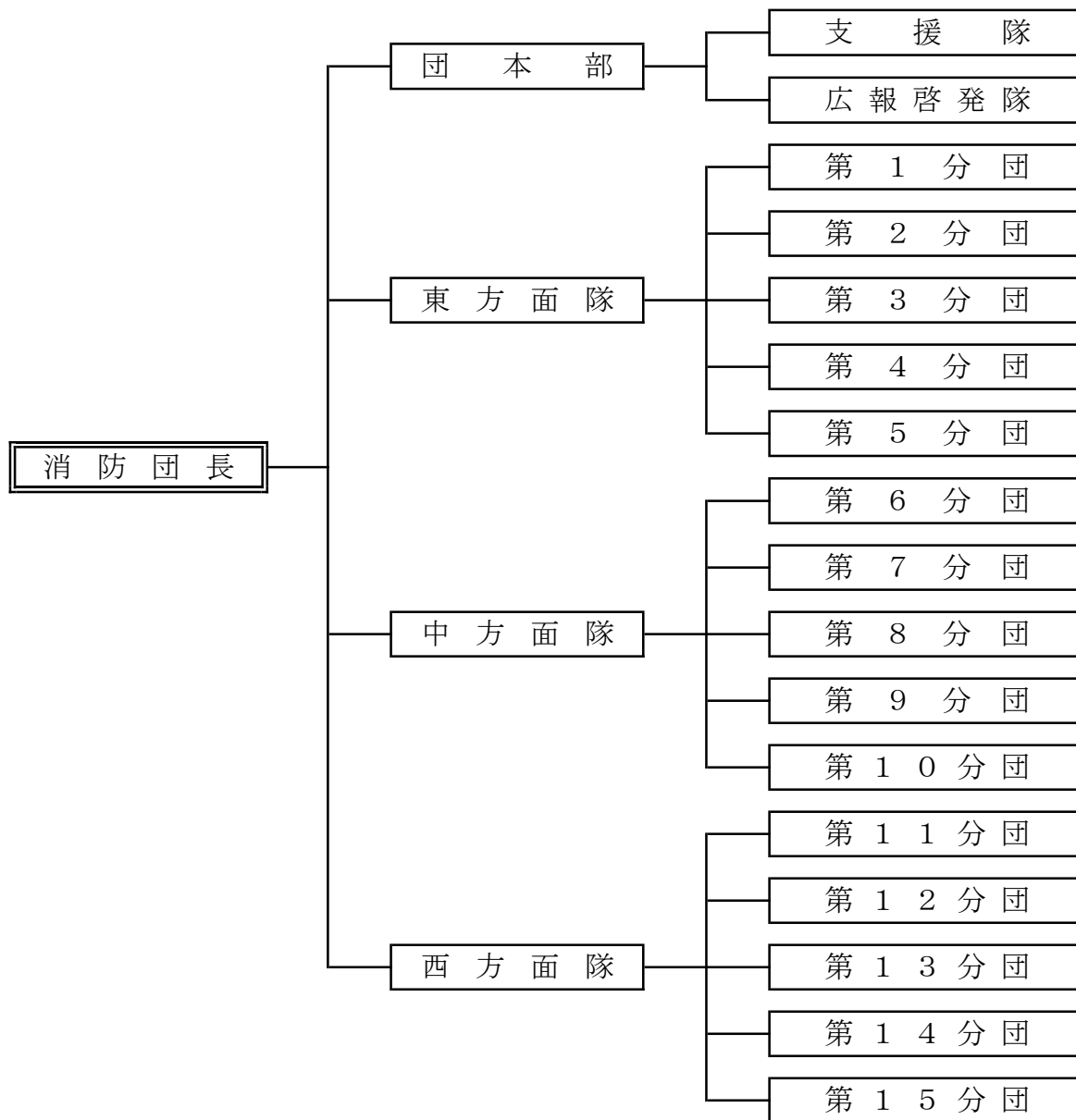


消 防 団



# 消防団

## (1) 組織



## (2) 階級別人員

(令和4年4月1日現在)

階級 区分	合計	団長	副団長	分団長	副分団長	部長	班長	団員
定員	550	1	7	33	15	46	47	401
実員	503	1	7	33	15	46	46	355

### (3) 団員の勤続年数状況

(令和4年4月1日現在)

階級 年数	合計	団長	副団長	分団長	副分団長	部長	班長	団員
総人員	503	1	7	33	15	46	46	355
平均年数	12年	48年	36年	25年	16年	15年	13年	10年
1年未満	10							10
1年～2年	26							26
2年～3年	17							17
3年～4年	36						1	35
4年～5年	24					1	2	21
5年～6年	23						1	22
6年～7年	16					1	1	14
7年～8年	46					1	3	42
8年～9年	9					1	1	7
9年～10年	42					2	7	33
10年～11年	10					3	2	5
11年～12年	27				2	3	9	13
12年～13年	11					2		9
13年～14年	35			2	3	9	3	18
14年～15年	5					2		3
15年～16年	22			2	3	1	1	15
16年～17年	13					3	7	3
17年～18年	15			1	1	3		10
18年～19年	9			1	3		2	3
19年～20年	19			3		3	1	12
20年～21年	3			1		2		
21年～22年	17			4	1		3	9
22年～23年	8				1	4	1	2
23年～24年	4			2		1		1
24年～25年	3							3
25年～26年	7			1	1	2		3
26年～27年	2							2
27年～28年	3			2				1
28年～29年	6			2		1		3
29年～30年	2			2				
30年以上	33	1	7	10		1	1	13

#### (4) 団員の年齢構成

(令和4年4月1日現在)

階級 年齢	合計	団長	副団長	分団長	副分団長	部長	班長	団員
総人員	503	1	7	33	15	46	46	355
平均年齢	43歳	74歳	62歳	53歳	47歳	47歳	43歳	41歳
18歳								
19歳								
20歳	1							1
21歳								
22歳	1							1
23歳								
24歳								
25歳	5							5
26歳	5							5
27歳	12							12
28歳	4							4
29歳	6							6
30歳	7					1		6
31歳	8							8
32歳	11						1	10
33歳	12						1	11
34歳	22							22
35歳	15						2	13
36歳	22						1	21
37歳	27					1	3	23
38歳	17				1	2	2	12
39歳	19			1		1	3	14
40歳	21			1		1	3	16
41歳	26			1	2	2	7	14
42歳	14					4	1	9
43歳	17			1		1	6	9
44歳	19			1		3	3	12
45歳	19				2	3		14
46歳	21				1	4	1	15
47歳	16			1	1	3	3	8
48歳	18			2	1	4	1	10
49歳	21			2	4	4	1	10
50歳	11			1	1		2	7
51歳	16			4		2	1	9
52歳	11			2		1		8
53歳	11			3		2	1	5
54歳	16			1	1	2	1	11
55歳～59歳	26		2	6	1	3	1	13
60歳以上	26	1	5	6		2	1	11

(5) 警防活動状況

(令和3年中)

種別	回数等	回数	人員
	火 災	113	539
	救 助		
	風水害等の災害	1	3
	演習・訓練等		
	特別警戒	174	1,891
	教養訓練	386	3,076

(6) 主な年間活動行事

(令和3年度)

月別	活動	活動内容
4月		消防団辞令交付式
5月		大阪府地域防災総合演習（中止）
6月		消防団員基礎教育訓練 A/B（10月に延期）
7月		新入団員教育訓練
8月		中河内地区支部総合訓練（中止）
9月		大阪府消防大会（中止）
10月		消防団員基礎教育訓練 A/B 消防団員基礎教育訓練 幹部科・現場指揮課程（1月に延期）
11月		恩智川水防訓練
12月		歳末火災特別警戒
1月		消防出初式 消防団員基礎教育訓練 幹部科・現場指揮課程
2月		恩智川水防研修（中止）
3月		大阪府消防表彰式・東大阪市消防表彰式（縮小開催）

(7) 年額報酬

(令和4年4月1日現在)

項目	階級						
	団 長	副団長	分団長	副分団長	部 長	班 長	団 員
年額報酬 (円)	130,000	92,000	66,000	46,000	39,000	37,000	36,500

(8) 出動報酬

(令和4年4月1日現在)

種別 項目	火 災	水 防	警 戒	教養訓練
1日の出動報酬 (円)	8,000	8,000	8,000	3,500

※ 火災、水防及び警戒の場合、職務に従事した時間が4時間未満のときは、4,000円

(9) 分団別体制及び装備状況

(令和4年4月1日現在)

区分 分団別	団 長	副 団 長	分 団 長	副 分 団 長	部 長	班 長 及 び 団 員	合 計	主 力 機 械		
								救助資機 材搭載型 ポンプ車	小型動力 ポンプ付 積 載 車	小型動力 ポ ン プ
合 計	1	7	33	15	46	401	503	1	31	40
団 本 部	1	4			1	21	27	1		
東 方 面 隊		1	6				7			
第 1 分 団			1	1	3	32	37		3	5
第 2 分 団			1	1	3	36	41		3	6
第 3 分 団			1	1	3	31	36		3	5
第 4 分 団			1	1	3	23	28		1	2
第 5 分 団			1	1	3	39	44		3	4
中 方 面 隊		1	6				7			
第 6 分 団			1	1	3	26	31		3	3
第 7 分 団			1	1	3	24	29		2	2
第 8 分 団			1	1	3	37	42		3	3
第 9 分 団			1	1	3	27	32		3	3
第 1 0 分 団			1	1	3	23	28		2	2
西 方 面 隊		1	6				7			
第 1 1 分 団			1	1	3	21	26		1	1
第 1 2 分 団			1	1	3	24	29		1	1
第 1 3 分 団			1	1	3	13	18		1	1
第 1 4 分 団			1	1	3	18	23		1	1
第 1 5 分 団			1	1	3	6	11		1	1