

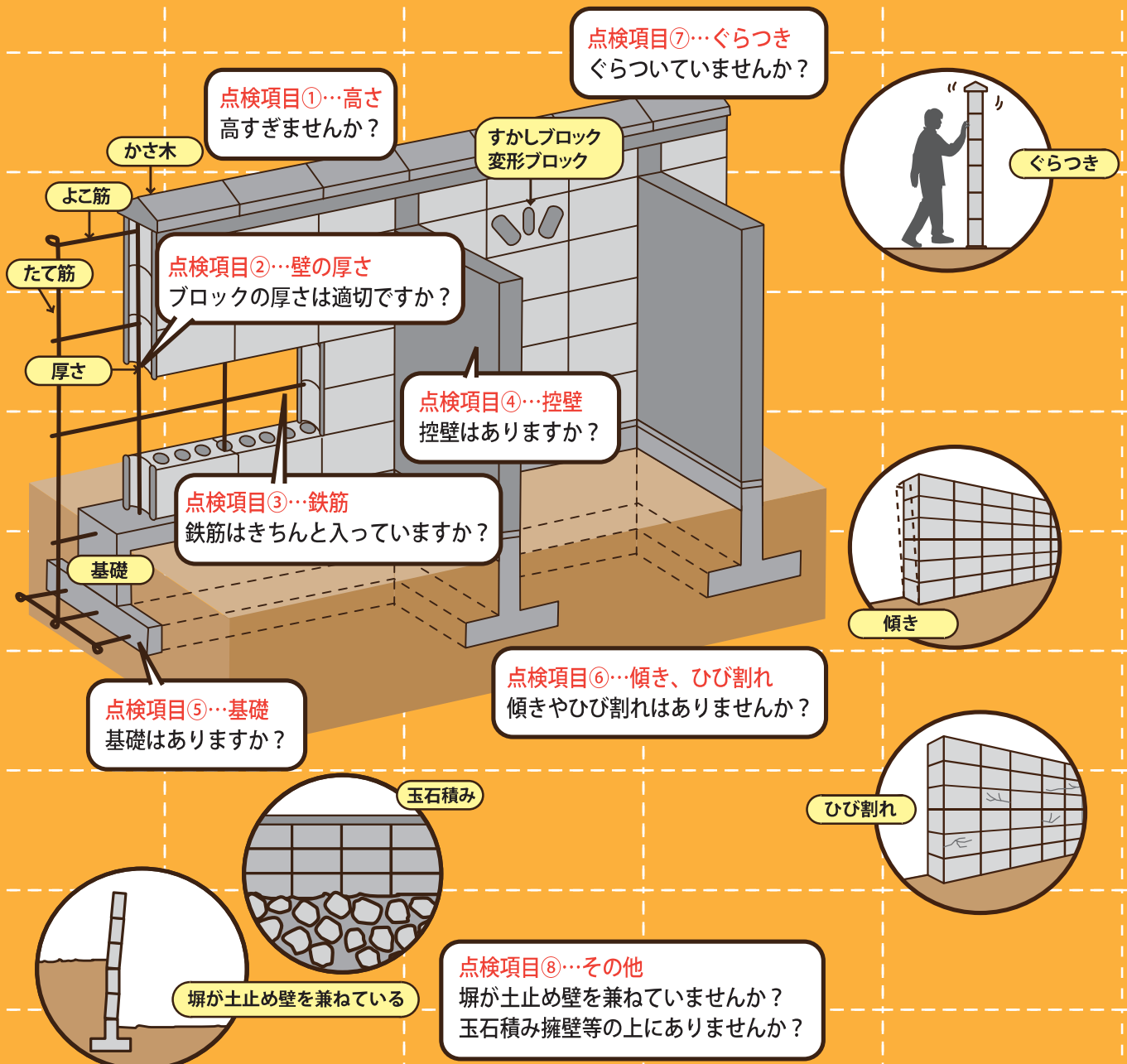
ブロック塀を 点検しよう！

平成30年6月18日に発生した大阪府北部を震源とする地震（M6.1）では、ブロック塀の倒壊が発生し、改めて基準を満たさないブロック塀の危険が認識されたところです。

ブロック塀には、法律で定められた基準があり、その安全性の確保は所有者の責任です。

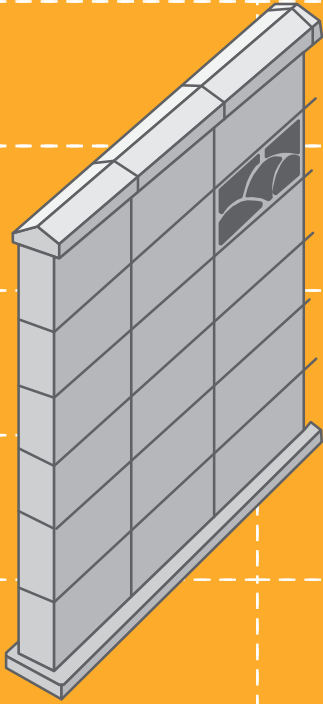
「たかがブロック塀」などと安易に考えることなく、しっかり点検を行いましょう。

下図の点検項目（①～⑧）について、裏面の点検表を参考に実施してください。



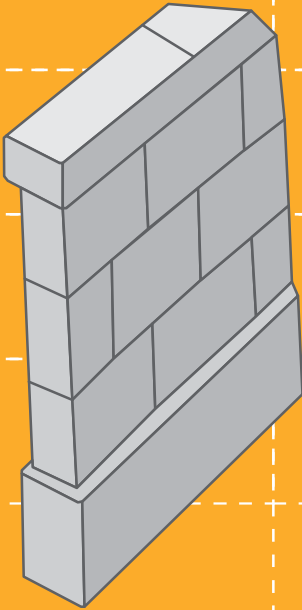
点検表 ※わからない場合は不適合にチェックしてください

▶コンクリートブロック塀の場合



| 点検項目 | | 点検内容 | 点検結果 | |
|------|----------------------|--|------|-----|
| | | | 適合 | 不適合 |
| ① | 高さ | 2.2m以下 | はい | いいえ |
| ② | 壁の厚さ | 高さ 2mを超える塀で 15 cm以上 | はい | いいえ |
| | | 高さ 2m 以下の塀で 10 cm以上 | はい | いいえ |
| ③ | 鉄筋 | 壁内に直径 9 mm以上の鉄筋が、縦横とも 80 cm 間隔以下で入っており、縦筋は壁頂部および基礎の横筋に、横筋は縦筋にそれぞれかぎ掛けされている | はい | いいえ |
| ④ | 控壁 (高さ 1.2mを超える時) | 塀の長さ 3.4m以下ごとに、直径 9 mm以上の鉄筋が入った控壁が塀の高さの 1/5 以上突出してある | はい | いいえ |
| ⑤ | 基礎 (高さ 1.2mを超える時) | 丈が 35 cm以上で根入れ深さが 30 cm以上の鉄筋コンクリート造の基礎がある | はい | いいえ |
| ⑥ | 傾き、ひび割れ | 全体的に傾いていない、1 mm以上のひび割れない | はい | いいえ |
| ⑦ | ぐらつき | 人の力でぐらつかない | はい | いいえ |
| ⑧ | その他 | 塀が土止め壁を兼ねていない、玉石積み擁壁等の上でない | はい | いいえ |

▶組積造の場合（鉄筋が入っていないコンクリートブロック塀を含む）



| 点検項目 | | 点検内容 | 点検結果 | |
|------|---------|---|------|-----|
| | | | 適合 | 不適合 |
| ① | 高さ | 1.2m以下 | はい | いいえ |
| ② | 壁の厚さ | 各部分の厚さがその部分から壁頂までの垂直距離の 1/10 以上ある | はい | いいえ |
| ③ | 鉄筋 | — | — | — |
| ④ | 控壁 | 塀の長さ 4m以下ごとに壁面からその部分の②の 1.5 倍以上突出している、又は②が必要寸法の 1.5 倍以上ある | はい | いいえ |
| ⑤ | 基礎 | 根入れ深さが 20 cm以上ある | はい | いいえ |
| ⑥ | 傾き、ひび割れ | 全体的に傾いていない、1 mm以上のひび割れない | はい | いいえ |
| ⑦ | ぐらつき | 人の力でぐらつかない | はい | いいえ |
| ⑧ | その他 | 塀が土止め壁を兼ねていない、玉石積み擁壁等の上でない | はい | いいえ |

▶評価

点検結果はいかがでしたか？ 8 項目のうち、1 つでも不適合があれば、ブロック塀の安全対策が必要と考えられますので、専門家にご相談ください。

▶相談窓口

東大阪市 建設局 建築部 建築指導室 指導監察課
TEL : 06-4309-3245

受付時間：平日 9:00～17:30

一般財団法人 大阪建築防災センター

TEL : 06-6942-0190

受付時間：平日 10:00～16:30

一般社団法人 大阪府建築士事務所協会

TEL : 06-6946-7065

受付時間：平日 10:00～17:00

公益社団法人 大阪府建築士会

TEL : 06-6947-1966

受付時間：平日 13:00～16:00

公益社団法人 日本建築家協会近畿支部

TEL : 06-6229-3371

受付時間：平日 10:00～17:00 (※要予約)