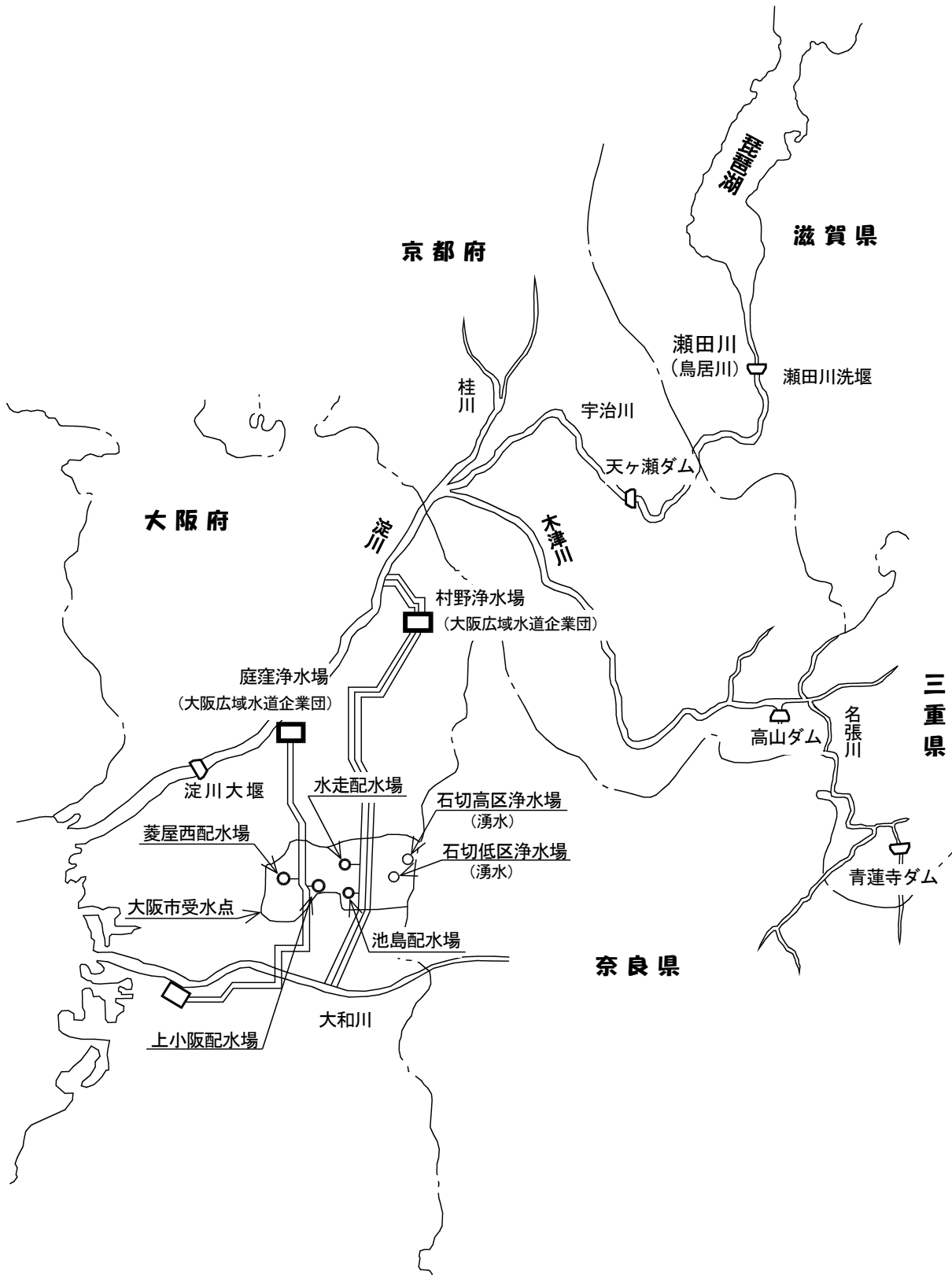


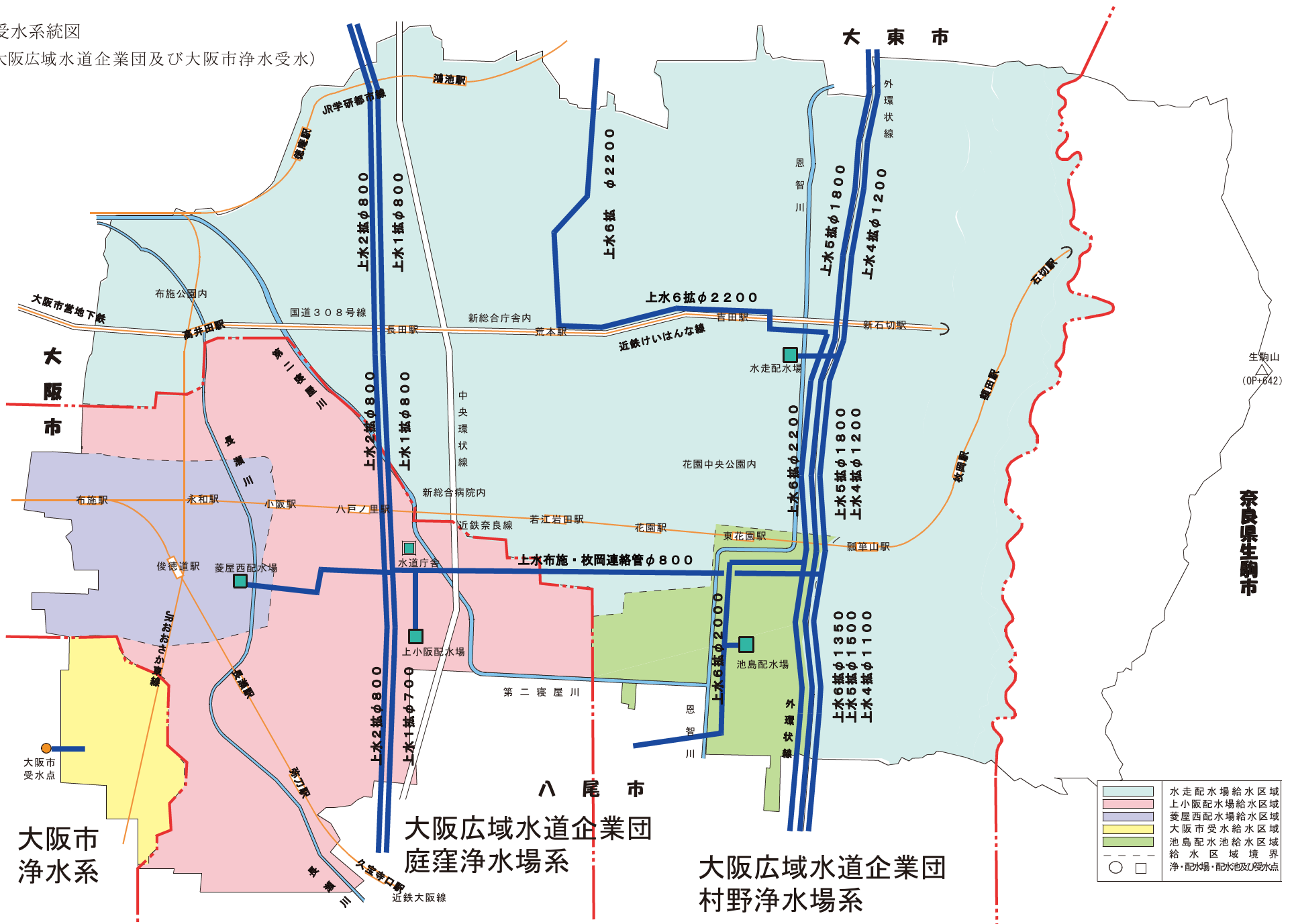
第2章 水道施設

1. 水源系統図

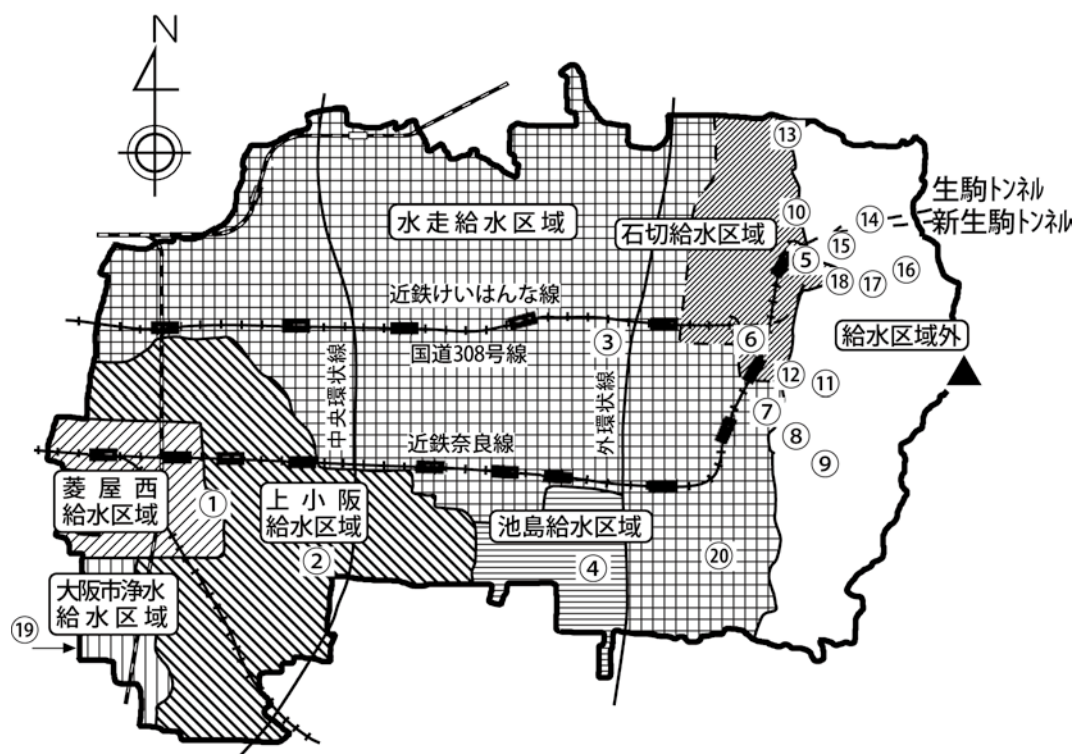


2. 受水系統図

(大阪広域水道企業団及び大阪市浄水受水)

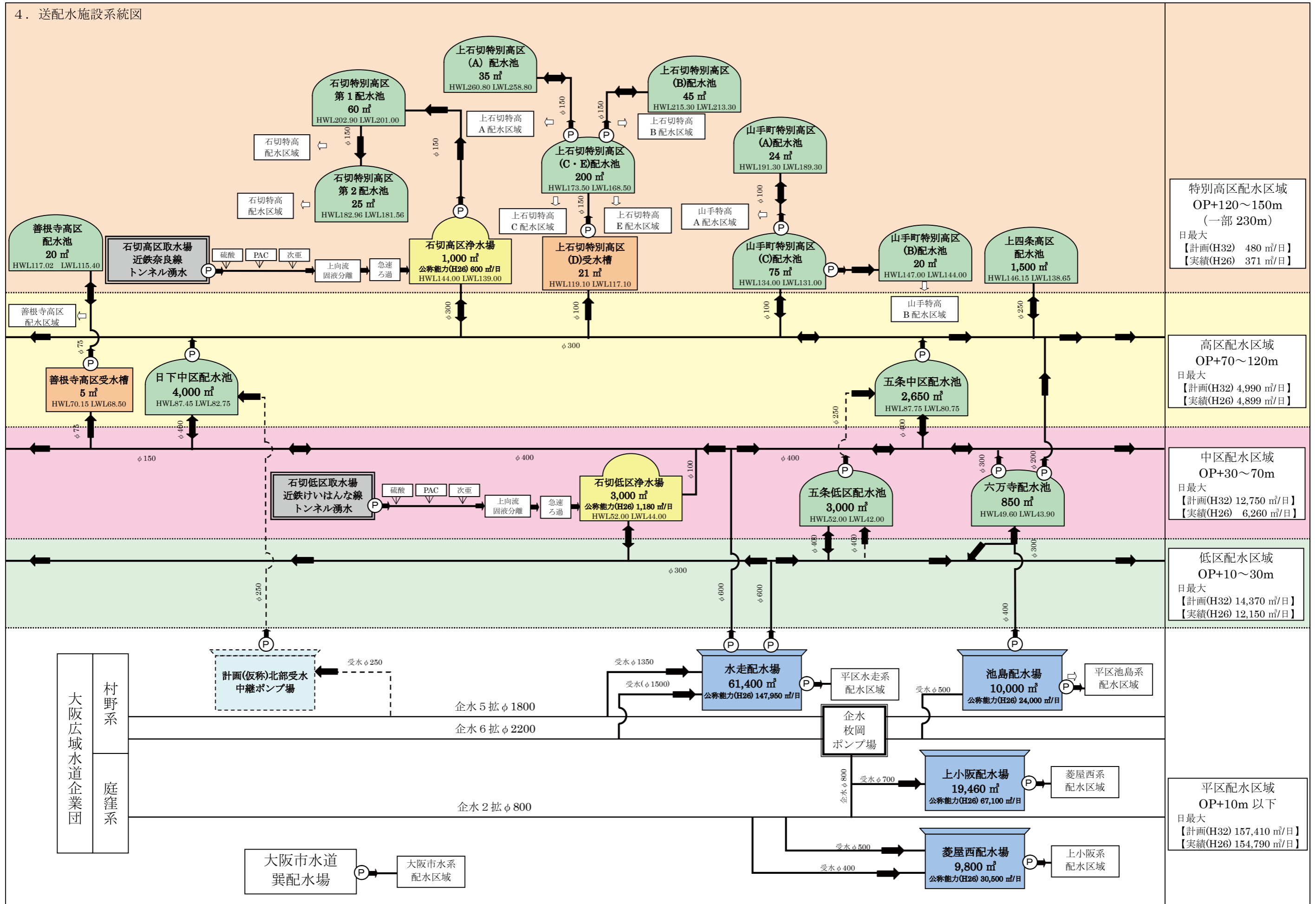


3. 浄・配水場別配水区域図



配水区域	施設名称	水源
菱屋西系	① 菱屋西配水場	大阪広域水道企業団浄水
上小阪系	② 上小阪配水場	
水走系	③ 水走配水場	
	⑦ 五条低区配水池	
	⑧ 五条中区配水池	
	⑨ 上四条高区配水池	
	⑩ 日下中区配水池	
	⑪ 山手町特別高区(A)配水池	
	⑫ 山手町特別高区(B・C)配水池	
	⑬ 善根寺高区配水池	
池島系	④ 池島配水場	
	⑳ 六万寺配水池	
石切系 (水走、トシ湧水)	⑤ 石切高区浄水場	大阪広域水道企業団浄水 自己水
	⑥ 石切低区浄水場	
大阪市受水系	⑲ 大阪市受水点	大阪市浄水

4. 送配水施設系統図



特別高区配水区域
OP+120~150m
(一部 230m)
日最大
【計画(H32) 480 m³/日】
【実績(H26) 371 m³/日】

高区配水区域
OP+70~120m
日最大
【計画(H32) 4,990 m³/日】
【実績(H26) 4,899 m³/日】

中区配水区域
OP+30~70m
日最大
【計画(H32) 12,750 m³/日】
【実績(H26) 6,260 m³/日】

低区配水区域
OP+10~30m
日最大
【計画(H32) 14,370 m³/日】
【実績(H26) 12,150 m³/日】

平区配水区域
OP+10m以下
日最大
【計画(H32) 157,410 m³/日】
【実績(H26) 154,790 m³/日】